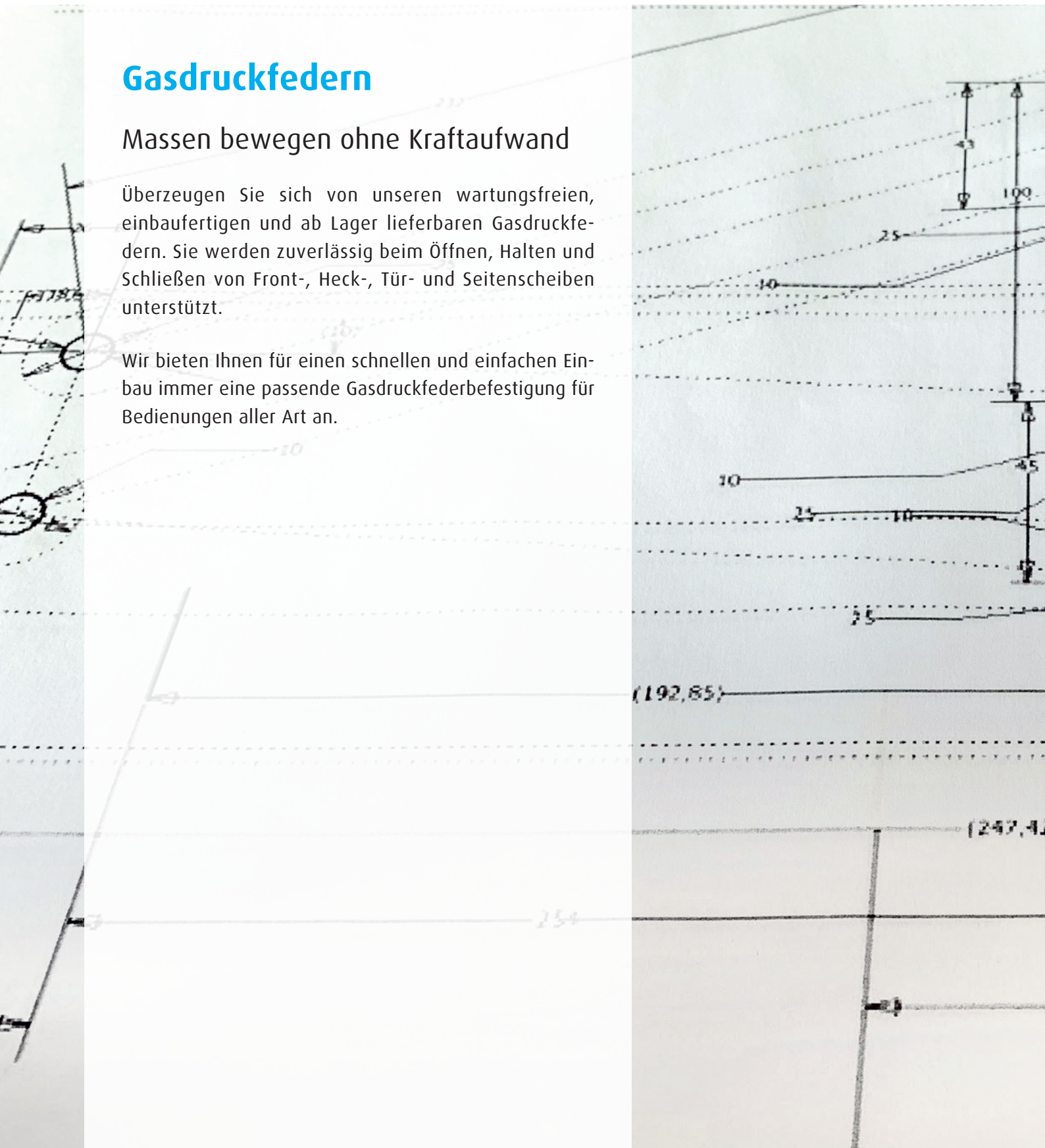


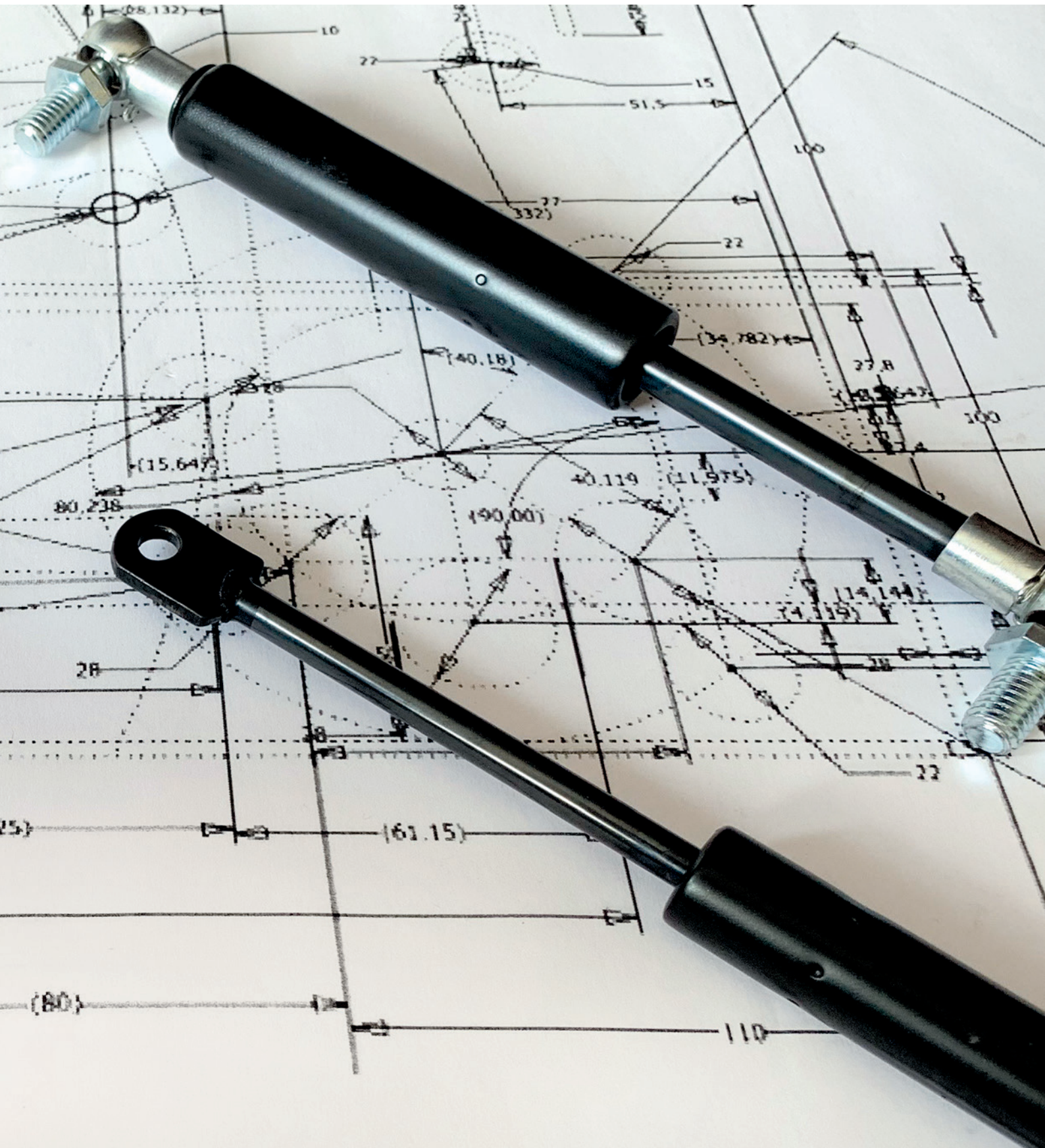
Gasdruckfedern

Massen bewegen ohne Kraftaufwand

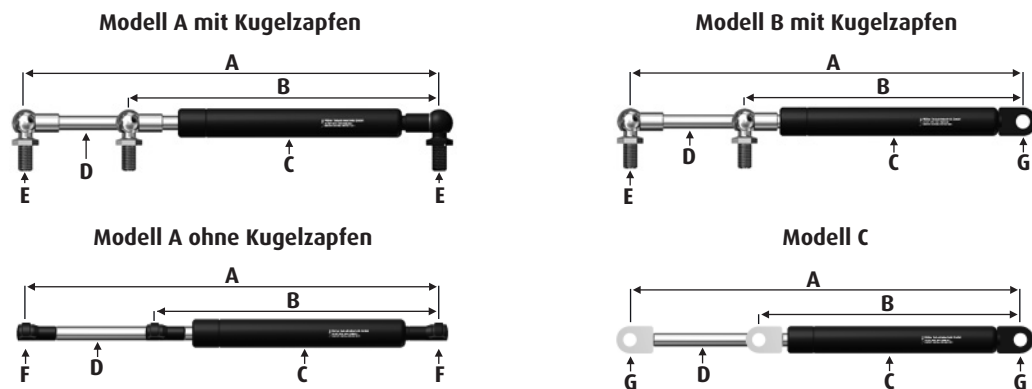
Überzeugen Sie sich von unseren wartungsfreien, einbaufertigen und ab Lager lieferbaren Gasdruckfedern. Sie werden zuverlässig beim Öffnen, Halten und Schließen von Front-, Heck-, Tür- und Seitenscheiben unterstützt.

Wir bieten Ihnen für einen schnellen und einfachen Einbau immer eine passende Gasdruckfederbefestigung für Bedienungen aller Art an.





Belarus, Case



Belarus

MTS 80, 82, 920

Modell	Bestell-Nr.	passend für	Vergleichsnummer	A	B	Kraft N	ED
C	100 300 201	Heckscheibe, Dachluke	0308250111	600	350	150	nein

Case

Serie 644-1455

Modell	Bestell-Nr.	passend für	Vergleichsnummer	A	B	Kraft N	ED
B	100 300 103	Frontscheibe	1332511C1, 625466, 629065	280	180	180	nein
B	100 300 101	Heckscheibe	3221531R1, AL58521, AL60324, AL63124, 617559	500	290	180	ja
A	100 300 012	Türscheibe	1332458C1, 629922	260	180	250	ja

Serie 743-1455, Kabine XL

Modell	Bestell-Nr.	passend für	Vergleichsnummer	A	B	Kraft N	ED
A	100 300 011	Heckscheibe	3225465R1, 3225465R2	500	300	210	ja
A	100 300 301	Heckscheibe	04415239, 3234163R1, 19416, 19407, 52886	550	320	180	nein
A	100 300 306	Türscheibe	1332420C1, AL81578, AL114803	500	300	170	nein
A	100 300 350	Türscheibe	3232937R1	280	185	350	ja
C	100 300 253	Dachluke	3399422R1, 3399422R2, 3399422R3	225	155	160	nein

Serie 3210-3230, 4210-4240, Kabine LP

Modell	Bestell-Nr.	passend für	Vergleichsnummer	A	B	Kraft N	ED
A	100 300 306	Heck-, Türscheibe	1332420C1, AL81578, AL114803	500	290	150	nein

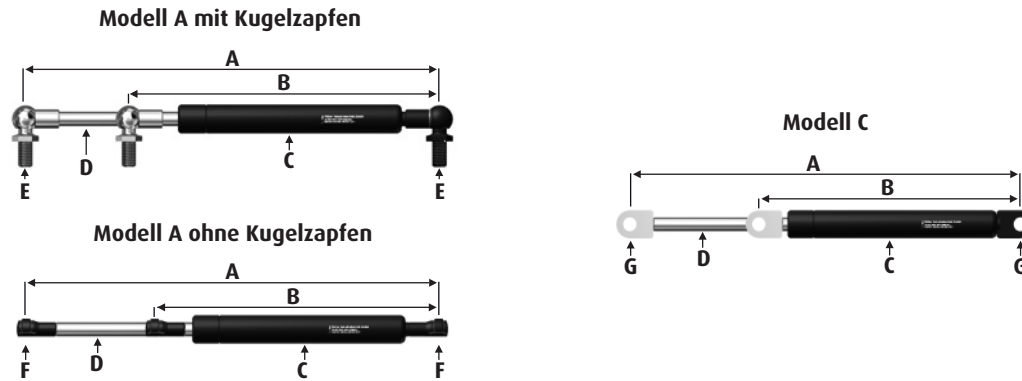
Serie 433-933 und 440-940, Kabine S3 (Silent)

Modell	Bestell-Nr.	passend für	Vergleichsnummer	A	B	Kraft N	ED
B	100 300 100	Heckscheibe	1332551C1, 1332551C2, 629065	400	240	240	nein
A	100 300 017	Heckscheibe	1284636C2, 551244	240	165	350	nein
A	100 300 317	Türscheibe	1284622C2, 1284622C1, 3399042R1, 3399042	225	150	150	nein

Serie 433-933, 440-940, Kabine Combi Cab 9615

Modell	Bestell-Nr.	passend für	Vergleichsnummer	A	B	Kraft N	ED
B	100 300 103	Frontscheibe	1332511C1, 625466, 629065	280	180	180	nein
B	100 300 100	Heckscheibe	3232760R2, 3232760R3	400	240	240	nein
A	100 300 012	Türscheibe	1332458C1, 629922	260	180	250	ja

Case



Case

Maxxum 5120, 5140

Modell	Bestell-Nr.	passend für	Vergleichsnummer	A	B	Kraft N	ED
A	100 300 021	Heckscheibe	1971235C2, 3218952R1, 1971235C1	480	300	150	nein
A	100 300 019	Türscheibe	1977416C1	245	165	350	ja
C	100 300 254	Motorhaube	108157A1, X800420446000, X800420441000	225	155	120	nein
A	100 300 062	Motorhaube	82032866	685	385	900	nein

Magnum 7110-7140

Modell	Bestell-Nr.	passend für	Vergleichsnummer	A	B	Kraft N	ED
A	100 300 020	Heckscheibe	1343825C1	305	185	142	nein
A	100 300 022	Türscheibe	1280263C1, 89706806	325	205	278	ja

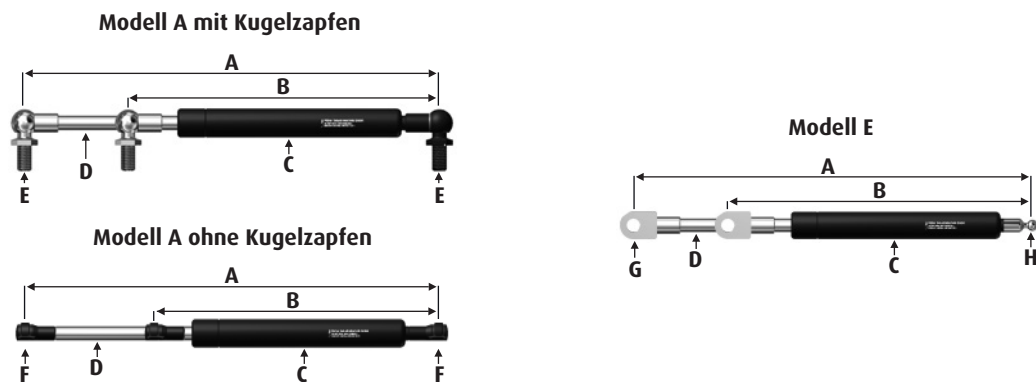
C 42-70

Modell	Bestell-Nr.	passend für	Vergleichsnummer	A	B	Kraft N	ED
A	100 300 028	Frontscheibe	1-99-976-064	205	142	250	nein
A	100 300 004	Heckscheibe	1-99-976-071, 1-34-703-139, 614129, 1-34-671-103, 052264, 045128	500	285	220	nein
A	100 300 029	Heck-, Türscheibe	1-34-701-577	500	290	300	ja
A	100 300 065	Dachluke	1-34-519-375, 1-99-976-036, 47108512, 52940	275	173	100	nein

Serie CS 48, 52, 58, 63, 68, 75

Modell	Bestell-Nr.	passend für	Vergleichsnummer	A	B	Kraft N	ED
A	100 300 030	Frontscheibe	1-99-976-065, 47108190	585	340	150	nein
A	100 300 023	Frontscheibe	189447A2, 1-99-976-066, 47108191, 1-99-976-051	485	275	200	nein
A	100 300 320	Heckscheibe mit Klimaanlage	1-34-471-005	445	265	200	nein
A	100 300 004	Front-, Heck-, Türscheibe	1-99-976-071, 1-34-703-139, 1-34-671-103, 614129, 052264, 045128, 04357776, 04399081	500	285	220	nein
A	100 300 024	Türscheibe	1-99-976-061, 1-34-621-099, 47108188	205	140	500	ja
A	100 300 029	Türscheibe	1-34-701-577, 52941	500	290	300	ja
A	100 300 054	Dachspoiler	1-99-976-062, 47108189	205	142	100	nein
A	100 300 065	Dachluke	1-34-519-375, 1-99-976-036, 47108512, 52940	275	173	100	nein
A	100 300 061	Motorhaube	1-99-976-015, 52943, 2587624	205	143	800	ja

Case



Case

Serie CS 78, 86, 94, 110, 120, 130, 150, CVX 120-170, 1135-1190, CX 50-100, MX 80C-100C 110-170

Modell	Bestell-Nr.	passend für	Vergleichsnummer	A	B	Kraft N	ED
A	100 300 057	Frontscheibe	82022475, 54536	485	282	250	nein
A	100 300 030	Frontscheibe	1-99-976-065	585	340	150	nein
A	100 300 023	Front-, Heckscheibe	189447A2, 1-99-976-066, 47108191, 1-99-976-051	485	275	200	nein
A	100 300 320	Heckscheibe mit Klimaanlage	1-34-471-005	445	265	200	nein
A	100 300 033	Heckscheibe	82022486, 82019393	485	285	200	nein
A	100 300 023	Heckscheibe	189447A2, 1-99-976-066, 47108191, 1-99-976-051	485	275	200	nein
A	100 300 032	Türscheibe	87374182, 82036216, 54527, 82032040	212	165	850	ja
A	100 300 024	Türscheibe	1-34-621-099, 1-99-976-061, 1-34-621-098, 970816, 47108188	205	140	500	ja
A	100 300 054	Dachspoiler	1-99-976-062, 47108189	205	142	100	nein
A	100 300 065	Dachluke	1-34-519-375, 1-99-976-036, 47108512, 52940	275	173	100	nein
A	100 300 062	Motorhaube	82032866	685	385	900	nein
A	100 300 063	Motorhaube	82032865	760	420	900	nein
A	100 300 053	Motorhaube	1-99-976-068, 1-99-976-078	585	330	500	nein
A	100 300 051	Motorhaube	1-99-976-067, 24587	525	302	400	nein

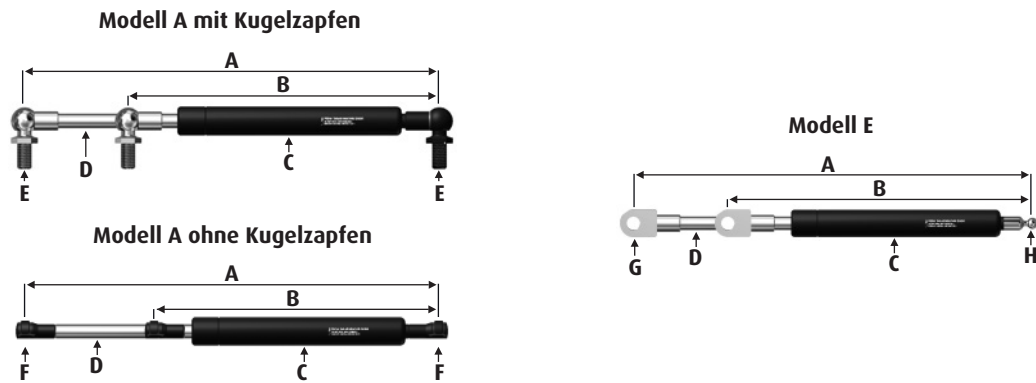
MXM 120-90

Modell	Bestell-Nr.	passend für	Vergleichsnummer	A	B	Kraft N	ED
A	100 300 058	Frontscheibe	44910537, 31631300, AL71414	390	229	150	nein
A	100 300 319	Front-, Türscheibe	82019393, 0.010.6269.0, 0.008.2737.3, AL71414, 83995329	585	340	150	nein
A	100 300 030	Heckscheibe	5192009, 82001505	585	340	150	nein
A	100 300 016	Türscheibe	82027922, 87408640	215	170	410	ja
A	100 300 052	Türscheibe	5191712	180	135	200	ja
E	100 300 451	Dachluke	82002925	255	165	150	nein

MXU 100-135, Puma 115-155, Maxxum 100-140

Modell	Bestell-Nr.	passend für	Vergleichsnummer	A	B	Kraft N	ED
A	100 300 058	Frontscheibe	44910537, 44911645	390	229	150	nein
A	100 300 057	Frontscheibe	82022475, 54536	485	282	250	nein
A	100 300 030	Heckscheibe	5192009	585	340	150	nein
A	100 300 023	Heckscheibe	189447A2, 1-99-976-066, 47108191, 1-99-976-051	485	275	200	nein
A	100 300 320	Heckscheibe mit Klimaanlage	1-34-471-005	445	265	200	nein
A	100 300 033	Heckscheibe	82022486, 82019393	485	285	200	nein
A	100 300 032	Türscheibe	87374182, 82036216, 54527, 82032040	212	165	850	ja

Case, Claas/Renault



Case

MXU 100-135, Puma 115-155, Maxxum 100-140

Modell	Bestell-Nr.	passend für	Vergleichsnummer	A	B	Kraft N	ED
A	100 300 052	Türscheibe	5191712	180	135	200	ja
A	100 300 024	Türscheibe	1-34-621-099, 1-99-976-061, 1-34-621-098, 970816, 47108188	205	140	500	ja
A	100 300 054	Dachspoiler	1-99-976-062, 47108189	205	142	100	nein
E	100 300 451	Dachluke	82002925	255	165	150	nein
A	100 300 065	Dachluke	1-34-519-375, 1-99-976-036, 47108512, 52940	275	173	100	nein
A	100 300 063	Motorhaube	82032865	760	420	900	nein
A	100 300 062	Motorhaube	82032866	685	385	900	nein

Serie JX 1060C, 1070C, 1075C, 1085C, 1095C

Modell	Bestell-Nr.	passend für	Vergleichsnummer	A	B	Kraft N	ED
A	100 300 030	Heckscheibe	5192009	585	340	150	nein
A	100 300 052	Türscheibe	82002925	180	135	200	ja

Serie JX 70U, 80U, 90U, 100U, 1070U, 1080U, 1090U

Modell	Bestell-Nr.	passend für	Vergleichsnummer	A	B	Kraft N	ED
A	100 300 058	Frontscheibe	44910537, 44911645	390	229	150	nein
A	100 300 030	Heckscheibe	82001505, 3902140M1	585	340	150	nein
A	100 300 016	Türscheibe	87408640, 81867743, 5183854, 703702, 8186774	215	170	410	ja
A	100 300 052	Türscheibe	5191712	180	135	200	ja
E	100 300 451	Dachluke	82002925	255	165	150	nein

JXC 1060, 1070, 1075, 1085, 1095, JXV 1060, 1070, 1075, 1095, JXN 1070, 1075, 1095, Quantum 65C, 75C, 85C, 95C, 65V, 75V, 85V, 95V, 75F, 85F, 95F, 75N, 85N, 95N

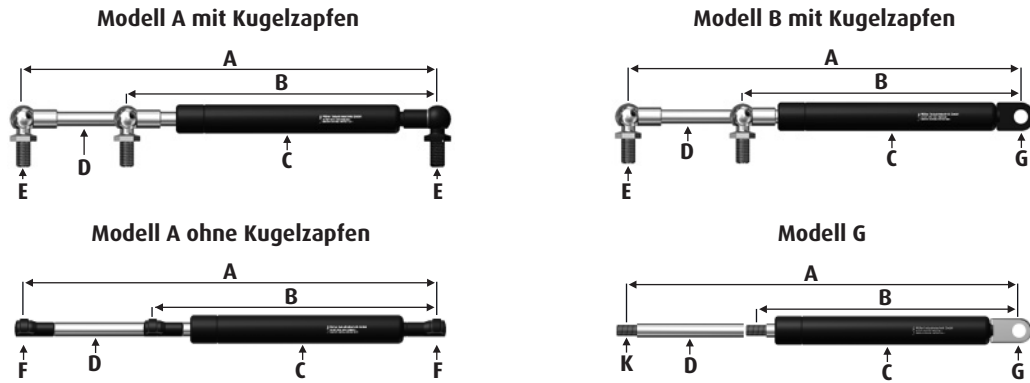
Modell	Bestell-Nr.	passend für	Vergleichsnummer	A	B	Kraft N	ED
A	100 300 058	Frontscheibe	44910537	390	229	150	nein
A	100 300 030	Heckscheibe	5192009	585	340	150	nein
A	100 300 052	Türscheibe	5191712	180	135	200	ja
E	100 300 451	Dachluke	82002925	255	165	150	nein

Claas/Renault

Ares 816 RZ, 546, 556, 566, 616 RX/RZ, 656 RZ, 696 RZ, 547 ATX/ATZ, 567 ATX/ATZ, 577 ATX/ATZ, 617 ATZ, 657 ATZ, 697 ATZ, Atlas 926 RZ, 936 RZ, 946 RZ, Axion 810, 820, 830, 840, 850

Modell	Bestell-Nr.	passend für	Vergleichsnummer	A	B	Kraft N	ED
A	100 300 026	Türscheibe	7700069530, 1005329	245	170	350	ja
A	100 300 002	Türscheibe	31517910, 31517900, 33116500, 19459, 31517920, 7700072383, 7700068175	340	210	250	ja

Deutz



D 4507C, 4807C, 5207C, 6007C, 6207C, 6507C, 6807C, 7007C, 7207C, 7807C, DX 80-145, 4.10, 4.30, 4.50, 4.70, 6.05, 7.10, 3.10SC, 3.30SC, 3.60SC, 3.65SC, 3.50SC, 3.70SC, 3.90SC, AgroPrima 4.31-6.16, AgroXtra 3.57-6.17

Modell	Bestell-Nr.	passend für	Vergleichsnummer	A	B	Kraft N	ED
G	100 300 339	Frontscheibe, Dachluke	04316669	235	145	200	---

Deutz

DX 85-160

Modell	Bestell-Nr.	passend für	Vergleichsnummer	A	B	Kraft N	ED
A	100 300 004	Front-, Heckscheibe	04357776, 04357777, 04357779, 83944272, 04344257, 04336970, 04388075, 079499, 38004163	500	285	220	nein
A	100 300 009	Türscheibe	04373763, 04356301	600	400	140	ja

DX 3.10-3.70 Kabine Vario Cab

Modell	Bestell-Nr.	passend für	Vergleichsnummer	A	B	Kraft N	ED
B	100 300 200	Frontscheibe	04354078, 627011	600	350	250	nein
B	100 300 101	Heckscheibe	3221531R1, AL58521, AL60324, AL63124, 617559	500	290	180	ja
A	100 300 006	Türscheibe	629065, 04354162, 38099053	600	350	150	ja

DX 3.10-3.90 Star Cab, AgroPrima 4.31-6.16, AgroXtra 3.37-6.17

Modell	Bestell-Nr.	passend für	Vergleichsnummer	A	B	Kraft N	ED
A	100 300 025	Front-, Heckscheibe	04388075, 04357777, 38004163	500	285	220	ja
A	100 300 004	Front-, Heckscheibe	04399081, 04388075, 3101831M1, 592307	500	285	220	nein
A	100 300 340	Türscheibe	04373761, 04403124, 04403124, 04357776	500	415	300	ja
A	100 300 342	Türscheibe	04402639, 528793	500	420	200	ja

DX 4.10-4.70

Modell	Bestell-Nr.	passend für	Vergleichsnummer	A	B	Kraft N	ED
A	100 300 004	Front-, Heckscheibe	04357776, 04357777, 04357779, 83944272, 4344257, 04336970, 04388075, 079499, 38004163	500	285	220	nein
A	100 300 009	Türscheibe	04373763, 04356301, 477257	600	400	140	ja

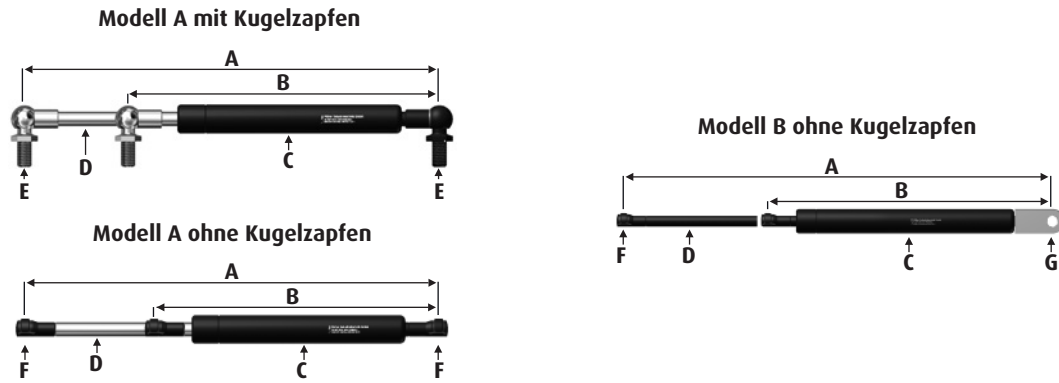
Agrocompact DX 3.30-3.90 V, S, F

Modell	Bestell-Nr.	passend für	Vergleichsnummer	A	B	Kraft N	ED
A	100 300 306	Frontscheibe	04366129	500	290	150	nein
A	100 300 305	Heck-, Türscheibe	04366164, F258514210020, 592366	275	180	200	ja

Agrocompact F 60, 70, 75, 80, 90, 100

Modell	Bestell-Nr.	passend für	Vergleichsnummer	A	B	Kraft N	ED
A	100 300 327	Frontscheibe	0.012.2518.0	525	305	150	nein
A	100 300 329	Frontscheibe	0.013.0059.4, AL 82634, AL 160699, 3301920 M92	520	300	220	nein
A	100 300 304	Heckscheibe	0.009.8629.2, H 205.810.050.100	400	250	200	nein
A	100 300 324	Türscheibe	0.011.0599.0	445	265	150	ja

Deutz



Deutz

Agrofarm 85-100

Modell	Bestell-Nr.	passend für	Vergleichsnummer	A	B	Kraft N	ED
A	100 300 319	Frontscheibe	0.010.6269.0, 81865239, 82019393, 38008009	585	330	200	nein
A	100 300 320	Front-, Heckscheibe	0.010.6267.0, 083666	445	265	200	nein
A	100 300 304	Heckscheibe	0.009.8629.2, 04406535, H205.810.050.100	400	250	200	nein
A	100 300 317	Dachluke	04414159, 52890, 082902	225	150	150	nein

Agrokid 25, 35, 45, 55

Modell	Bestell-Nr.	passend für	Vergleichsnummer	A	B	Kraft N	ED
A	100 300 304	Front-, Heckscheibe	0.009.8629.2, 04406535, H205.810.050.100	400	250	200	nein

Agroplus 60, 70, 75, 80, 85, 95

Modell	Bestell-Nr.	passend für	Vergleichsnummer	A	B	Kraft N	ED
A	100 300 319	Frontscheibe	0.010.6269.0, 0.008.2737.3, AL71414, 82019393, 83995329	585	330	200	nein
A	100 300 320	Front-, Heckscheibe	0.010.6267.0, 083666	445	265	200	nein
A	100 300 304	Front-, Heckscheibe	0.009.8629.2, 04406535, H205.810.050.100	400	250	200	nein
A	100 300 317	Dachluke	04414159, 52890, 082902	225	150	150	nein

Agroplus 70F-75F, 90F-100F

Modell	Bestell-Nr.	passend für	Vergleichsnummer	A	B	Kraft N	ED
A	100 300 304	Front-, Heckscheibe	0.009.8629.2, 04406535, H205.810.050.100	400	250	200	nein

Agroplus 70S-75S, 90S-100S

Modell	Bestell-Nr.	passend für	Vergleichsnummer	A	B	Kraft N	ED
A	100 300 327	Frontscheibe	0.012.2518.0	525	305	150	nein
A	100 300 304	Front-, Heckscheibe	0.009.8629.2, H 205.810.050.100	400	250	200	nein
A	100 300 324	Türscheibe	0.011.0599.0	445	265	150	ja

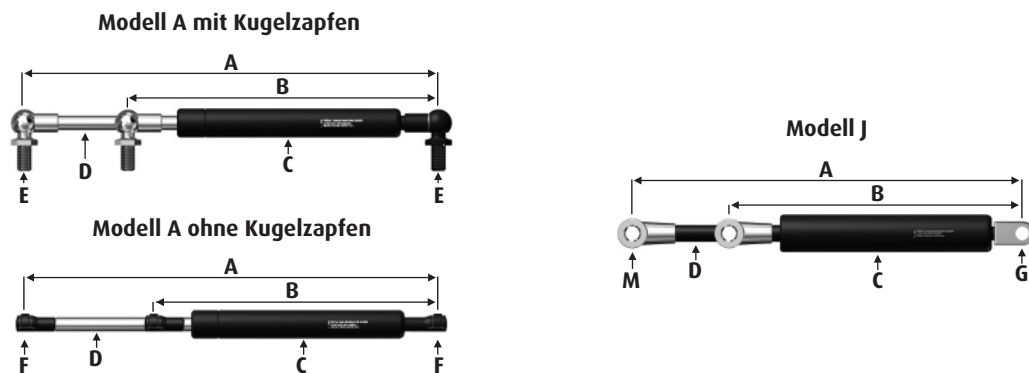
Agrostar 4.61-6.81, Freisicht, DX 6.05-8.30, Agro Prima, Serie 4507C-7807C

Modell	Bestell-Nr.	passend für	Vergleichsnummer	A	B	Kraft N	ED
A	100 300 025	Front-, Heck-, Türscheibe	04388075, 04357777, 38004163	500	285	220	ja

Agrotrac, Agrosun

Modell	Bestell-Nr.	passend für	Vergleichsnummer	A	B	Kraft N	ED
B	100 300 105	Dachluke	0.9234.373.4	325	205	110	nein

Deutz, Dieteg



Deutz

Agrotron, Modelle Same Rubin

Modell	Bestell-Nr.	passend für	Vergleichsnummer	A	B	Kraft N	ED
A	100 300 025	Frontscheibe	04388075, 04357777, 38004163	500	285	220	ja
A	100 300 301	Front-, Heckscheibe	04415239, 3234163R1, 19416, 19407, 52886, 38004169	550	320	180	nein
A	100 300 018	Türscheibe	04429617, 0441 6549, 0442 8681	250	170	750	nein
A	100 300 317	Dachluke	04414159, 52890, 082902	225	150	150	nein
A	100 300 341	Motorhaube, 6 Zylinder	04416545	385	245	670	nein
A	100 300 316	Motorhaube, 4 Zylinder	04416544	325	210	450	nein
A	100 300 330	Motorhaube	0.013.1311.4	785	435	900	nein
A	100 300 337	Motorhaube	0.014.9571.4	785	435	1150	nein

Agrotron K 410-K 610

Modell	Bestell-Nr.	passend für	Vergleichsnummer	A	B	Kraft N	ED
A	100 300 329	Frontscheibe	0.013.0059.4	520	300	220	nein
A	100 300 356	Heckscheibe	0.9244.162.4, 150630, 5417091	375	220	200	nein
A	100 300 304	Heckscheibe	0.009.8629.2, H 205.810.050.100	400	250	200	nein
A	100 300 331	Türscheibe	0.013.1659.4, 0.016.4778.4	385	250	400	ja
A	100 300 317	Dachluke	04414159, 52890, 082902	225	150	150	nein
A	100 300 338	Motorhaube	0.014.4516.0, 083550	365	220	600	nein

Dieteg

Kabine F8000, FP8000, FPK8000

Modell	Bestell-Nr.	passend für	Vergleichsnummer	A	B	Kraft N	ED
J	100 300 150	Frontscheibe	10008030, RFD10008030	210	145	1100	nein

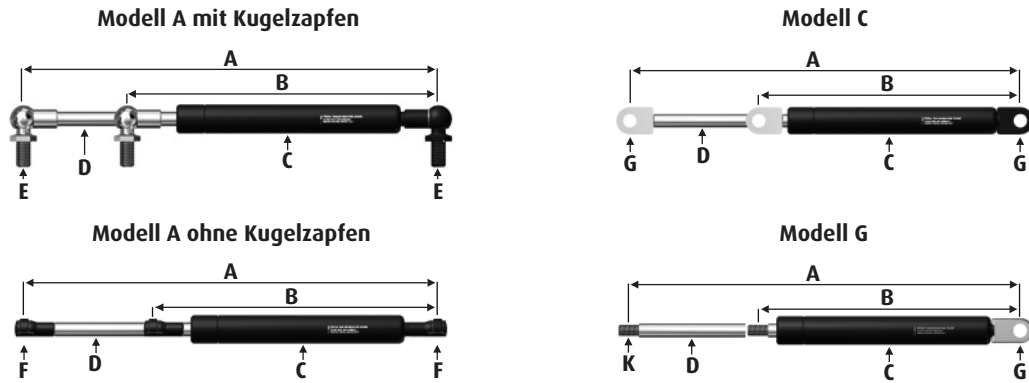
Kabine Compact 10 Deutz, Compact 80 Deutz, Case IH

Modell	Bestell-Nr.	passend für	Vergleichsnummer	A	B	Kraft N	ED
A	100 300 005	Front-, Türscheibe	010008100	600	350	100	ja

Kabine Compact 50 Deutz, Case IH, John Deere

Modell	Bestell-Nr.	passend für	Vergleichsnummer	A	B	Kraft N	ED
A	100 300 002	Türscheibe	31517910, 31517900, 33116500, 19459, 31517920, 7700072383, 7700068175	340	210	250	ja
A	100 300 006	Türscheibe	629065, 04354162, 38099053	600	350	150	ja

Dieteg, Fendt



Dieteg

Kabine Compact 80 Deutz, Case IH

Modell	Bestell-Nr.	passend für	Vergleichsnummer	A	B	Kraft N	ED
A	100 300 006	Türscheibe	629065, 04354162, 549807, 38099053	600	350	150	ja
A	100 300 023	Heck-, Seitenscheibe	01008088, 189447A2, 1-99-976-066, AL71412	485	275	200	nein
A	100 300 000	Seitenscheibe	010008010	180	125	150	nein

Fendt

Farmer 102-108 S

Modell	Bestell-Nr.	passend für	Vergleichsnummer	A	B	Kraft N	ED
G	100 300 346	Frontscheibe	F 182 800 200 210	416	284	985	nein
A	100 300 008	Heckscheibe	X 800 420 489 000, 516619, 19427	600	350	250	nein
A	100 300 305	Front-, Türscheibe	F 258 514 210 020, 19452, 592366, 04366164	275	180	200	ja

Farmer 304-312 LSA

Modell	Bestell-Nr.	passend für	Vergleichsnummer	A	B	Kraft N	ED
A	100 300 007	Frontscheibe	X 800 420 490 000, 516600	600	350	200	nein
A	100 300 300	Türscheibe	X 800 420 491 000, 516716	500	290	100	nein
C	100 300 254	Dachluke	X 800 420 446 000, 108157A1, 551244	225	155	120	ja

Favorit 600-615 LSA

Modell	Bestell-Nr.	passend für	Vergleichsnummer	A	B	Kraft N	ED
A	100 300 008	Frontscheibe	X 800 420 489 000, 516619, 19427	600	350	250	nein
A	100 300 011	Türscheibe	X 800 420 414 000, 1873903M1	500	300	210	ja
C	100 300 254	Dachluke	X 800 420 446 000, 108157A1, 551244	225	155	120	nein

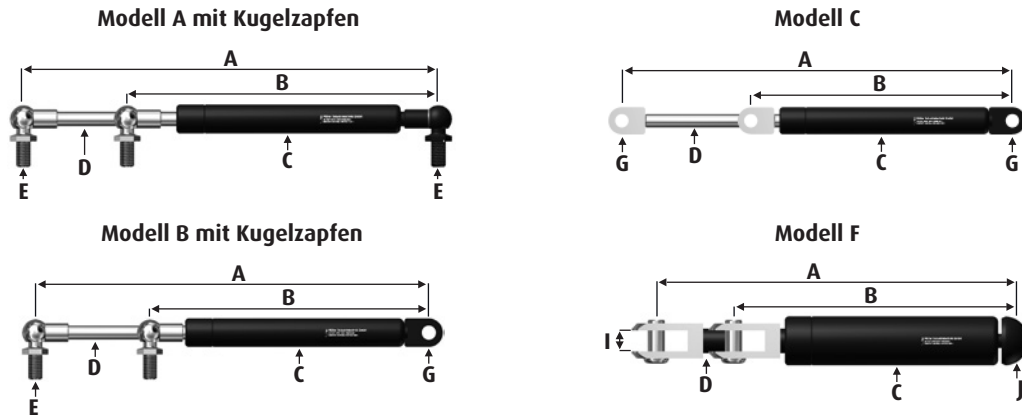
Favorit 711, 712, 714, 716, 916, 920, 924, 926

Modell	Bestell-Nr.	passend für	Vergleichsnummer	A	B	Kraft N	ED
A	100 300 303	Türscheibe, Motorhaube	H 816 810 030 500, 943290	320	210	250	ja

Xylon 520, 522, 524

Modell	Bestell-Nr.	passend für	Vergleichsnummer	A	B	Kraft N	ED
A	100 300 302	Heckscheibe	H 205 810 040 030, 0.009.8629.2, 04006535	500	290	150	nein

Fendt



Fendt

Geräteträger 345, 350, 360, 365, 380 GT, 365-395 GTA, Freisicht inkl. GHA

Modell	Bestell-Nr.	passend für	Vergleichsnummer	A	B	Kraft N	ED
A	100 300 007	Frontscheibe	X 800 420 490 000	600	350	200	nein
A	100 300 300	Türscheibe	X 800 420 491 000, 516716	500	290	100	ja
C	100 300 254	Dachluke	X 800 420 446 000, 108157A1, 551244	225	155	120	nein

Farmer 307-312 (ab 1994), Favorit 509-514, 818 (ab 1994)

Modell	Bestell-Nr.	passend für	Vergleichsnummer	A	B	Kraft N	ED
A	100 300 008	Frontscheibe	X 800 420 489 000, 516619, 19427	600	350	250	nein
A	100 300 302	Heckscheibe	H 205 810 040 030, 0.009.8629.2, 04006535	500	290	150	nein
A	100 300 303	Türscheibe	H 816 810 030 500, 943290	320	210	250	ja

240, 250, 260, 270, 280 S, SA, P, Plantage 250 V-280 V Schmalspur

Modell	Bestell-Nr.	passend für	Vergleichsnummer	A	B	Kraft N	ED
A	100 300 304	Front-, Heckscheibe	H 205 810 050 100, 04006535, 0.009.8629.2	400	250	200	nein
A	100 300 302	Heckscheibe	H 205 810 040 030, 0.009.8629.2, 04006535	500	290	150	nein
A	100 300 305	Türscheibe	F 258 514 210 020, 19452, 592366, 04366164	275	180	200	ja

GT 231 Kabine Fritzmeier

Modell	Bestell-Nr.	passend für	Vergleichsnummer	A	B	Kraft N	ED
F	100 300 010	Frontscheibe	F 231 800 208 061	220	135	1300	nein

GT 255, 275

Modell	Bestell-Nr.	passend für	Vergleichsnummer	A	B	Kraft N	ED
A	100 300 011	Türscheibe	X 800 420 414 000, 1873903M1	500	300	210	ja

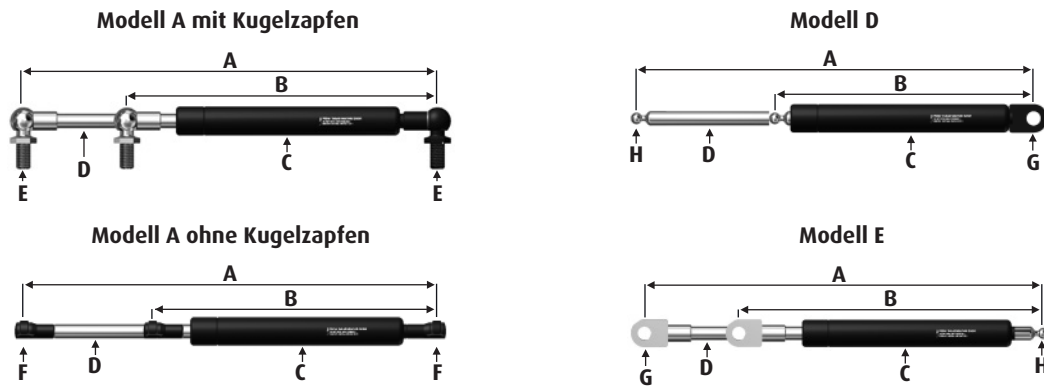
Farmer 200S, 201S, 203P

Modell	Bestell-Nr.	passend für	Vergleichsnummer	A	B	Kraft N	ED
A	100 300 004	Front-, Heckscheibe	F 166 810 040 010	500	285	220	nein
A	100 300 305	Türscheibe	F 258 514 210 020, 19452, 592366, 04366164	275	180	200	ja

206S, 207S, 208S, 209S

Modell	Bestell-Nr.	passend für	Vergleichsnummer	A	B	Kraft N	ED
B	100 300 009	Frontscheibe	H 210 812 040 050	600	400	140	ja
C	100 300 254	Dachluke	F 329 810 020 040	225	155	120	nein

Fendt, Fiat



Fendt

206V, 206F, 207V, 207F, 208V, 208F, 209V, 209F, Xylon 520, 522, 524

Modell	Bestell-Nr.	passend für	Vergleichsnummer	A	B	Kraft N	ED
A	100 300 009	Frontscheibe	H 210 812 040 050	600	400	140	ja
A	100 300 004	Heckscheibe	H 524 810 050 070	500	285	220	nein

916, 920, 924, 926, 930

Modell	Bestell-Nr.	passend für	Vergleichsnummer	A	B	Kraft N	ED
A	100 300 024	Türscheibe	G 930 500 022 160	205	140	500	ja

Fiat

Serie 46, 56, 66, 66S, 76, 80, 86, 90, 94

Modell	Bestell-Nr.	passend für	Vergleichsnummer	A	B	Kraft N	ED
D	100 300 470	Dachluke	5125289, 5116437, 5108535	260	153	280	nein

Serie F 100, 110, 130, 140 (Winner)

Modell	Bestell-Nr.	passend für	Vergleichsnummer	A	B	Kraft N	ED
A	100 300 308	Front-, Heckscheibe	5153193, 5155032, 19833, 595888	635	380	100	nein
A	100 300 309	Türscheibe	5147419, 19799, 5147419, 620319	540	320	140	nein
E	100 300 451	Dachluke	82002925	255	165	150	nein

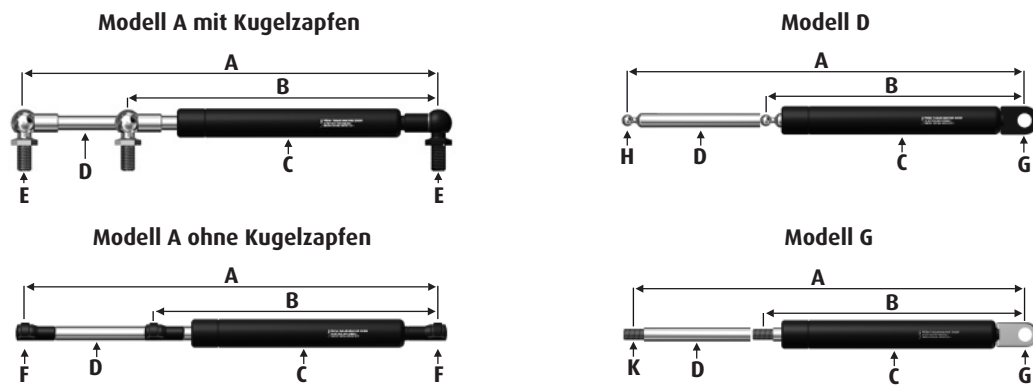
Serie G 170, 190, 210, 240

Modell	Bestell-Nr.	passend für	Vergleichsnummer	A	B	Kraft N	ED
A	100 300 022	Türscheibe	89706806, 1280263C1	325	205	278	ja

Serie L 60, 65, 75, 85, 95

Modell	Bestell-Nr.	passend für	Vergleichsnummer	A	B	Kraft N	ED
A	100 300 319	Front-, Heckscheibe	0.010.6269.0, 0.008.2737.3, AL71414, 82019393, 83995329	585	330	200	nein
A	100 300 307	Heckscheibe	81865239, 19431, 82019393, 38008009, 684899, 0.010.6269.0	600	350	200	nein
A	100 300 030	Heckscheibe	82001505, 3902140M1	585	340	150	nein
A	100 300 016	Türscheibe	81867743, 5183854, 83994021, 82027922, 87408640	215	170	410	ja
D	100 300 450	Dachluke	82002925	255	170	240	nein

Fiat, Ford, Fritzmeier



Fiat

Serie M 100, 115, 135, 160

Modell	Bestell-Nr.	passend für	Vergleichsnummer	A	B	Kraft N	ED
A	100 300 319	Front-, Heckscheibe	82019393, 0.010.6269.0, 0.008.2737.3, AL71414, 83995329	585	330	200	nein
A	100 300 307	Heckscheibe	81865239, 19431, 82019393, 38008009, 684899, 0.010.6269.0	600	350	200	nein
A	100 300 030	Heckscheibe	82001505, 3902140M1	585	340	150	nein
A	100 300 016	Türscheibe	81867743, 5183854, 83994021, 82027922, 87408640	215	170	410	ja
G	100 300 038	Dachluke	83949895, 3949895, 54980010, 38008008	215	145	200	nein

Ford

Serie 2610, 3230, 3430, 3610, 3910, 4110, 4610

Modell	Bestell-Nr.	passend für	Vergleichsnummer	A	B	Kraft N	ED
A	100 300 004	Heckscheibe	1-99-976-071, 1-34-703-139, 1-34-671-103	500	285	220	nein

Serie 4630, 4635, 4830, 4835, 5030, 5635, 5640, 6635, 6640, 7635, 7740, 7840, 8160, 8240, 8260, 8340, 8360, 8560

Modell	Bestell-Nr.	passend für	Vergleichsnummer	A	B	Kraft N	ED
A	100 300 319	Front-, Türscheibe	0.010.6269.0, 0.008.2737.3, AL71414, 82019393, 83995329	585	330	200	nein
A	100 300 307	Heckscheibe	81865239, 19431, 82019393, 38008009, 684899, 0.010.6269.0	600	350	200	nein
A	100 300 016	Türscheibe	81867743, 82027922, 87408640	215	170	410	ja
D	100 300 450	Dachluke	82002925	255	170	240	nein
G	100 300 038	Dachluke	83949895, 38008008	215	145	200	nein

Serie 5610, 6610, 6710, 7710, 7810, 7910, 8210, 8530, 8630, 8730, 8830, 8160, 8260, 8360, 8560, TW 5, 15, 25, 35, 5640, 6640, 40, 7840, 8240, 8340

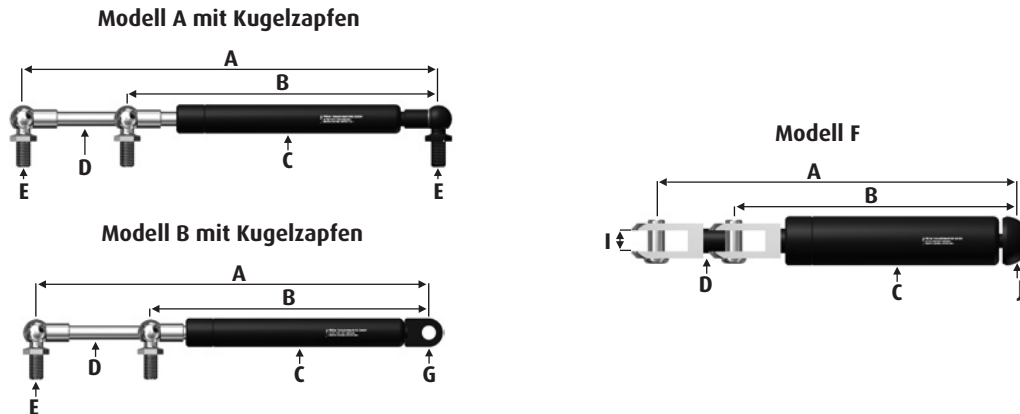
Modell	Bestell-Nr.	passend für	Vergleichsnummer	A	B	Kraft N	ED
A	100 300 016	Türscheibe	81867743, 82027922, 87408640	215	170	410	ja
G	100 300 038	Dachluke	83949895, 38008008	215	145	200	nein

Fritzmeier Verdecke und Kabinen

Verdecke M 611

Modell	Bestell-Nr.	passend für	Vergleichsnummer	A	B	Kraft N	ED
G	100 300 346	Frontscheibe	130578, F182800200210	416	284	985	nein

Fritzmeier



Fritzmeier Verdecke und Kabinen

Verdecke M 701, 702, 703

Modell	Bestell-Nr.	passend für	Vergleichsnummer	A	B	Kraft N	ED
F	100 300 010	Frontscheibe	128685, 138699, 19463	220	135	1300	nein
B	100 300 101	Heckscheibe	3221531R1, AL58521, AL60324, AL63124, 617559	500	290	180	ja

Kabine Vario Cab Deutz DX 3

Modell	Bestell-Nr.	passend für	Vergleichsnummer	A	B	Kraft N	ED
B	100 300 200	Frontscheibe	627011, 4354078, 38099052	600	350	250	nein
B	100 300 101	Heckscheibe	3221531R1, AL58521, AL60324, AL63124, 617559	500	290	180	ja
A	100 300 006	Türscheibe	38099053	600	350	150	ja

Kabine Combi Cab Case IH 433, 440

Modell	Bestell-Nr.	passend für	Vergleichsnummer	A	B	Kraft N	ED
B	100 300 103	Frontscheibe	1332511C1, 65499066, 625466, 629065	280	180	180	nein
B	100 300 100	Heckscheibe	623463, 1332551C1, 1332551C2, 3232760R2, 075795, 3232760R2, 3232760R3	400	240	240	nein
A	100 300 012	Türscheibe	1332458C1, 629922	260	180	250	ja

Kabinen Euro Cab III, IV, Modul 3000 Niedrigkabine

Modell	Bestell-Nr.	passend für	Vergleichsnummer	A	B	Kraft N	ED
B	100 300 100	Frontscheibe	623463, 1332551C1, 1332551C2, 3232760R2, 075795, 3232760R2, 3232760R3	400	240	240	nein
B	100 300 101	Heckscheibe	3221531R1, AL58521, AL60324, AL63124, 617559	500	290	180	ja

Kabine Euro Cab II

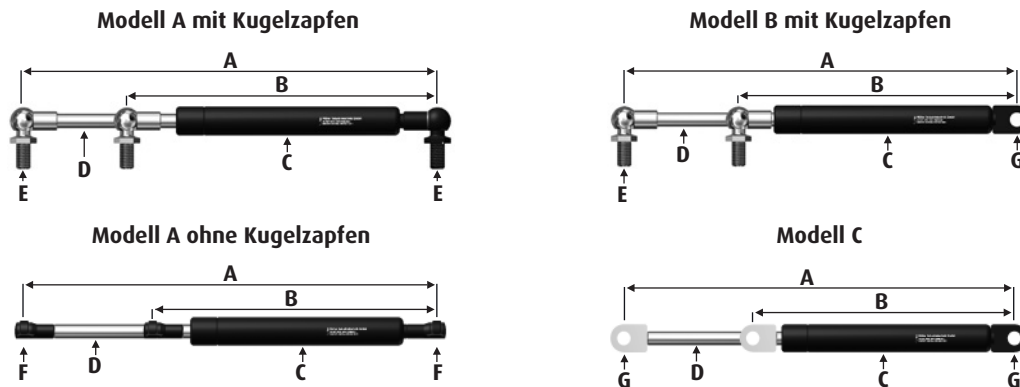
Modell	Bestell-Nr.	passend für	Vergleichsnummer	A	B	Kraft N	ED
A	100 300 004	Heckscheibe	614129, 1-34-703-139, 1-34-671-103, 052264, 045128, 04399081, 04357776	500	285	220	nein

Fritzmeier

Kabine M701-711, Kabine Vario Cab, DX3, Euro Cab III, IV, Module 3000

Modell	Bestell-Nr.	passend für	Vergleichsnummer	A	B	Kraft N	ED
B	100 300 200	Frontscheibe	627011, 04354078	600	350	250	nein
B	100 300 101	Heckscheibe	3221531R1, AL58521, AL60324, AL63124, 617559	500	290	180	ja
B	100 300 100	Heckscheibe	623463, 1332551C1, 1332551C2, 3232760R2, 075795, 3232760R2, 3232760R3	400	240	240	nein
A	100 300 006	Türscheibe	629065, 04354162, 38099053	600	350	150	ja

Fritzmeier, Hürlimann, John Deere



Fritzmeier

Kabine Combi Cab

Modell	Bestell-Nr.	passend für	Vergleichsnummer	A	B	Kraft N	ED
B	100 300 103	Frontscheibe	1332511C1, 625466, 629065	280	180	180	nein
B	100 300 100	Heckscheibe	623463, 1332551C1, 1332551C2, 3232760R2, 075795, 3232760R2, 3232760R3	400	240	240	nein
A	100 300 012	Türscheibe	1332458C1, 629922	260	180	250	ja

Hürlimann

Kabine SX 1600, 1800, 2000, 1200, 1350, 1500

Modell	Bestell-Nr.	passend für	Vergleichsnummer	A	B	Kraft N	ED
A	100 300 301	Front-, Heckscheibe	04415239, 3234163R1, 19416, 19407, 04415239, 52886, 38004169	550	320	180	nein

Kabine XM 100, 110, 115 DCR, 125 DCR, 110 Hi-Level, 115 Hi-Level, 115 Hi-Level DCR, 125 Hi-Level DCR

Modell	Bestell-Nr.	passend für	Vergleichsnummer	A	B	Kraft N	ED
A	100 300 331	Türscheibe	0.013.1659.4, 0.016.4778.4	385	250	400	ja

John Deere

Kabine Secura SEK 1630, 2030, 2130, 3030, 3130, 1140, 1640, 2140, 3040, 3140, 7200, 7400, 7600, 7700, 7800, 7610, 7710, 7810

Modell	Bestell-Nr.	passend für	Vergleichsnummer	A	B	Kraft N	ED
A	100 300 004	Heckscheibe	AL33170, RE170092, 1-99-976-071, 1-34-703-139, 3932024, E2NN9444000AA, K303743	500	285	220	nein

Kabine MC1 940, 1040, 1140, 1640, 2040, 2040S, 1550, 1750, 1850, 2250, 2450, 2650, 2850

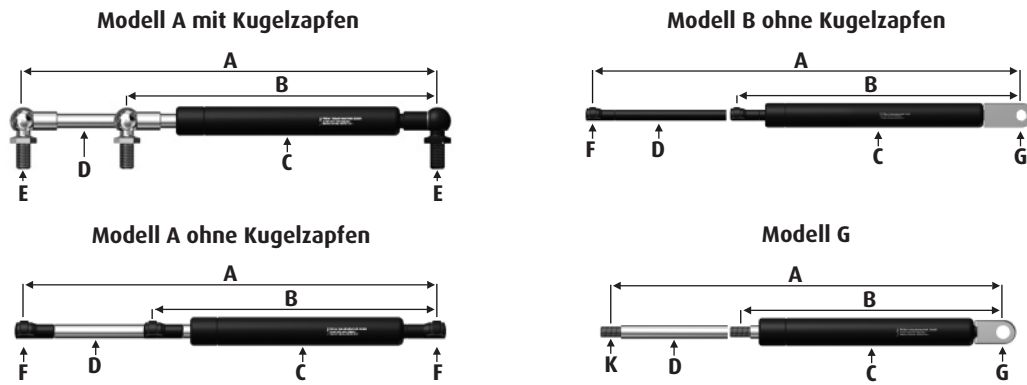
Modell	Bestell-Nr.	passend für	Vergleichsnummer	A	B	Kraft N	ED
B	100 300 101	Heckscheibe	3221531R1, AL58521, AL60324, AL63124, 617559	500	290	180	ja
C	100 300 253	Dachluke	3399422R3, AL57248	225	155	160	nein

John Deere

Kabine 5300, 5400, 5500, 5310, 5410, 5510

Modell	Bestell-Nr.	passend für	Vergleichsnummer	A	B	Kraft N	ED
A	100 300 319	Front-, Türscheibe	0.010.6269.0, 0.008.2737.3, AL71414, 82019393, 83995329, 1938008009, FONN9444000BA	585	330	200	nein
A	100 300 023	Heck-, Seitenscheibe	AL114803, AL81578, 1332420C1	485	275	200	

John Deere, Landini, Lamborghini



John Deere

Kabine SG-2 1640, 2040, 2140, 3040, 3140, 3640, 4040, 4240, 4440, 4640, 2250, 2450, 2650, 2850, 3050, 3350, 3650, 4250, 4450, 4650, 4850, 4055, 4255, 4455, 4755, 4955, 4680

Modell	Bestell-Nr.	passend für	Vergleichsnummer	A	B	Kraft N	ED
A	100 300 310	Heckscheibe	AL66992, AL35675, 38012117	740	430	150	nein
B	100 300 400	Heckscheibe	AL 68211, 19798, 697095	740	430	150	nein

Serie 5020

Modell	Bestell-Nr.	passend für	Vergleichsnummer	A	B	Kraft N	ED
A	100 300 401	Frontscheibe	AL 78987, AL174356, 52935	500	290	170	nein
A	100 300 014	Heckscheibe	AL 114803, AL 81578, 1332420C1	500	300	170	nein
A	100 300 026	Türscheibe	AL 151278, AL 174358	245	170	350	ja

Serie 6000, 6010, 6020, 7600, 7800

Modell	Bestell-Nr.	passend für	Vergleichsnummer	A	B	Kraft N	ED
A	100 300 401	Frontscheibe	AL 78987, AL174356, 52935	500	290	170	nein
A	100 300 014	Heckscheibe	AL 114803, AL 81578, 1332420C1	500	300	170	nein
A	100 300 026	Türscheibe	AL 151278, AL 174358	245	170	350	ja
A	100 300 015	Türscheibe	AL110629, AL78435, 52930, b40239	280	210	250	ja

Serie 6030, 6030 Premium, 7030 Premium

Modell	Bestell-Nr.	passend für	Vergleichsnummer	A	B	Kraft N	ED
A	100 300 035	Panoramatur	AL178857, b41059	525	310	150	nein

Landini

Serie 6550, 8550, 6880, 6880VM, 8880, 8880HC, 8880VM, 9080, 9080 HC, 9880, 9880 HC, 10000, 13000, Legend 115, Legend 130, Legend 145, Legend 165, Rex 90GE

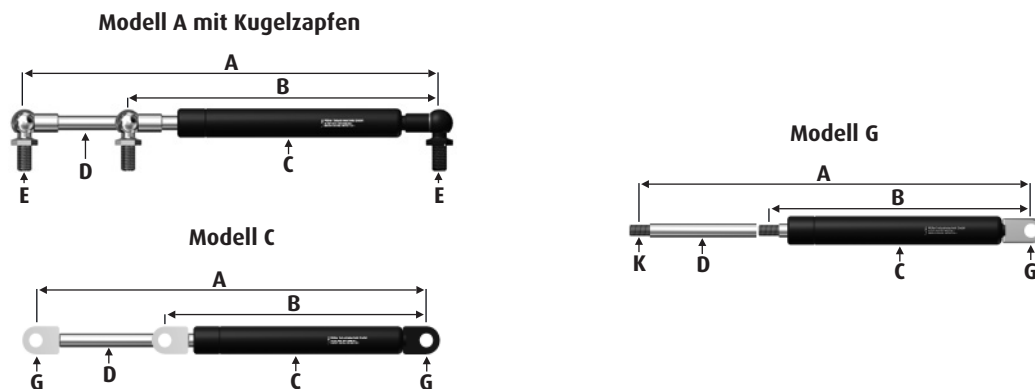
Modell	Bestell-Nr.	passend für	Vergleichsnummer	A	B	Kraft N	ED
G	100 300 038	Dachluke	3303021M91, 1897726M91, 3301617M91, 3476251M1, 3901826M91, 3303021M92, 19436, 3303021M93	215	145	200	nein

Lamborghini

Sprint 664-60, 674-70

Modell	Bestell-Nr.	passend für	Vergleichsnummer	A	B	Kraft N	ED
A	100 300 304	Front-, Heckscheibe	04006535, H205810050100, 52852, 0.009.8629.2	400	250	200	nein

Lamborghini, Massey Ferguson



Lamborghini

Champion 120, 135, 150, 160, 180, 200, Victory 230, 260

Modell	Bestell-Nr.	passend für	Vergleichsnummer	A	B	Kraft N	ED
A	100 300 342	Front-, Heck-, Türscheibe	04402639, 528793	500	420	200	ja

R6.100, R6.110, R6.115 DCR, R6.125 DCR, R6.110 Hi-profile, R6.115 Hi-profile DCR, R6.125 Hi-profile DCR

Modell	Bestell-Nr.	passend für	Vergleichsnummer	A	B	Kraft N	ED
A	100 300 330	Motorhaube	0.013.1311.4, 21369	785	435	900	nein
A	100 300 331	Türscheibe	0.013.1659.4, 0.016.4778.4	385	250	400	ja

Massey Ferguson

154, 174, 184, 194, 223, 253, 263, 283, 293, 333, 353, 363, 383, 354, 364, 374, 384, 394, 3050, 3060, 3070, 3075, 3080, 3085, 3090, 3095, 3115, 3120, 3125

Modell	Bestell-Nr.	passend für	Vergleichsnummer	A	B	Kraft N	ED
C	100 300 252	Heckscheibe	3103255M1	500	290	180	nein

260, 265, 275, 290, 298, 342, 350, 352, 355, 360, 362, 365, 372, 375, 382, 390, 396, 398, 399, 550, 560, 565, 575, 590, 592, 595, 2620, 2625, 2640, 2645, 2680, n 2685, 2720, 2725

Modell	Bestell-Nr.	passend für	Vergleichsnummer	A	B	Kraft N	ED
A	100 300 350	Türscheibe	3478319M2, 31522010, 3302442M91	280	185	350	ja
A	100 300 011	Türscheibe	3384671M1, 3476187M1, 1873903M91	500	300	210	ja

274-699, 1000 Serie, 2000 Serie, 3000 Serie, 6000 Serie

Modell	Bestell-Nr.	passend für	Vergleichsnummer	A	B	Kraft N	ED
A	100 300 027	Heckscheibe	3389556M2, 3389556M1	785	435	150	nein
G	100 300 038	Dachluke	3303021M91, 1897726M91, 3303021M92, 331897726M91, 3301617M91, 3476251M1, 3901826M91	215	145	200	nein

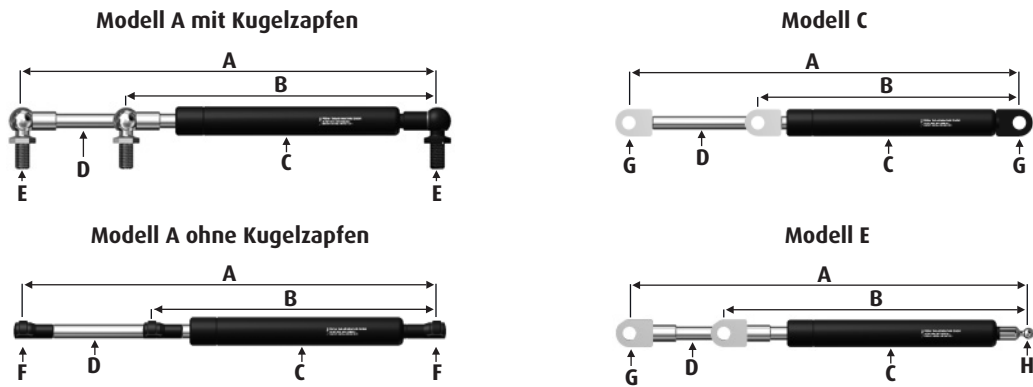
Serie 4235, 4240, 4245, 4255, 4260, 4265

Modell	Bestell-Nr.	passend für	Vergleichsnummer	A	B	Kraft N	ED
A	100 300 036	Front-, Heck-, Türscheibe	3904695M1, 3805354M1, 3804759M1, 3806767M1, 38015153	485	290	150	nein

Serie 6100, 6200, 6120, 6130, 6140, 6150, 6160, 6170, 6180, 6190, 6260, 6265, Serie 8100, 8200, 8110, 8120, 8130, 8140, 8150, 8160, 8170, 8180, 8210, 8220, 8240, 8250, 8270, 8280

Modell	Bestell-Nr.	passend für	Vergleichsnummer	A	B	Kraft N	ED
A	100 300 030	Heckscheibe	3902140M1, 82001505	585	340	150	nein
A	100 300 037	Türscheibe	3902121M4, 3902121M3, 3087243, 3902121M2	220	160	850	ja
G	100 300 038	Dachluke	3303021M91, 1897726M91, 3476251M1, 54542	215	145	200	nein

Mauser, Mercedes Benz, New Holland



Mauser

Modell	Bestell-Nr.	passend für	Vergleichsnummer	A	B	Kraft N	ED
C	100 300 252	Front-, Heckscheibe	6-10020500, 3103255M1	500	290	180	nein

Mercedes Benz

MB Trac 700, 800, 900, 1000, 1100, 1300, 1500, 1600, 1800

Modell	Bestell-Nr.	passend für	Vergleichsnummer	A	B	Kraft N	ED
C	100 300 252	Frontscheibe	---	500	290	180	nein

New Holland

T 3010, 3020, 3030, 3040, TCE 40, 45, 50, 55

Modell	Bestell-Nr.	passend für	Vergleichsnummer	A	B	Kraft N	ED
A	100 300 033	Heckscheibe	9977529	485	285	200	nein

T 6010, 6020, 6030, 6040, 6050, 6060, 6070, 6080, 6090, 7030, 7040, 7050, 7060, 7070. TS 100A, 110A, 115A, 125A, 130A, 135A

Modell	Bestell-Nr.	passend für	Vergleichsnummer	A	B	Kraft N	ED
A	100 300 057	Frontscheibe	82022475, 54536	485	282	250	nein
A	100 300 032	Türscheibe	87374182, 82036216, 54527, b38848, 82032040	212	165	850	ja
A	100 300 063	Motorhaube	82032865, 84277822	760	420	900	nein

TN 55, 55D, 55S, 65D, 70D, 70S, 75D, 75S, 60DA, 60SA, 70DA, 70SA, 75DA, 75SA

Modell	Bestell-Nr.	passend für	Vergleichsnummer	A	B	Kraft N	ED
A	100 300 058	Frontscheibe	44910537, 44911645	390	229	150	nein
A	100 300 030	Heckscheibe	5192009	585	340	150	nein
A	100 300 052	Türscheibe	5191712	180	135	200	ja
E	100 300 451	Dachluke	82002925	255	165	150	nein

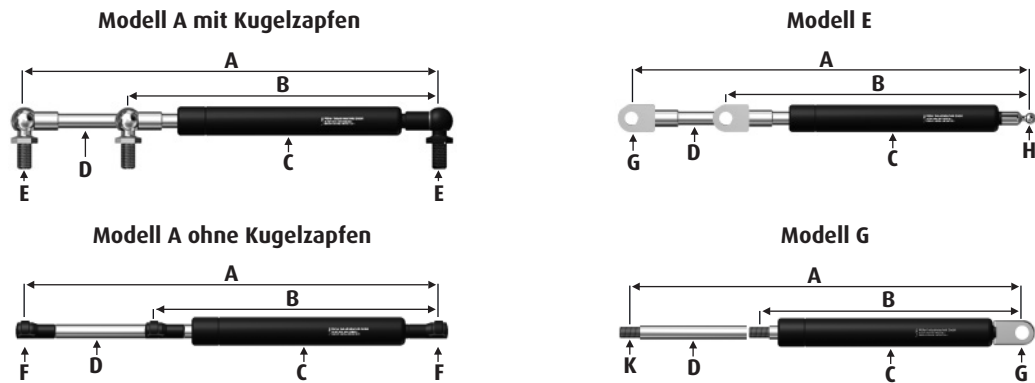
TN 65F, 75F, 90F

Modell	Bestell-Nr.	passend für	Vergleichsnummer	A	B	Kraft N	ED
A	100 300 030	Heckscheibe	44910433	585	340	150	nein

TM 115, 125, 135, 150, 120, 130, 140, 155, 175, 190

Modell	Bestell-Nr.	passend für	Vergleichsnummer	A	B	Kraft N	ED
A	100 300 030	Heckscheibe	44910433, 82001505, 1-99-976-065, 519 2009, 82019393, 0.010.6269.0, 3163 1300	585	340	150	nein
A	100 300 319	Front-, Türscheibe	0.010.6269.0, 0.008.2737.3, AL71414, 82019393, 83995329	585	330	200	nein
A	100 300 016	Türscheibe	81867743, 83994021	215	170	410	ja

New Holland



New Holland

TSA 100, 110, 115, 125, 130, 135, T6010, 6020, 6030, 6040, 6050, 6060, 6070, 6080, 6090, T 6.120, 6.140, 6.150, 6.155, 6.160, 6.165, 6.175

Modell	Bestell-Nr.	passend für	Vergleichsnummer	A	B	Kraft N	ED
A	100 300 057	Frontscheibe	82022475, 54536	485	282	250	nein
A	100 300 058	Frontscheibe	44910537, 54528	390	229	150	nein
A	100 300 030	Frontscheibe	1-99-976-065, 47108190	585	340	150	nein
A	100 300 023	Heckscheibe	1-99-976-066, 47108191	485	275	200	nein
A	100 300 033	Heckscheibe	82022486, 82019393	485	285	200	nein
A	100 300 320	Heckscheibe mit Klimaanlage	1-34-471-005	445	265	200	nein
A	100 300 024	Türscheibe	1-99-976-061, 1-34-621-099, 47108188	205	140	500	ja
A	100 300 032	Türscheibe	87374182, 82036216, 54527, b38848, 82032040	212	165	850	ja
A	100 300 054	Dachspoiler	1-99-976-062, 47108189	205	142	100	nein
A	100 300 065	Dachluke	1-34-519-375, 1-99-976-036, 47108512, 52940	275	173	100	nein
A	100 300 062	Motorhaube	82032866	685	385	900	nein
A	100 300 063	Motorhaube	82032865	760	420	900	nein

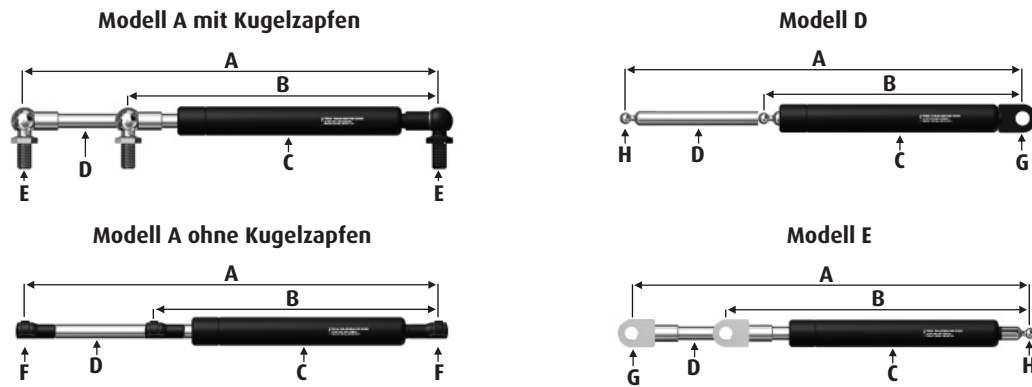
TS 90, 100, 110, 115, TM 115, 125, 135, 150, 120, 130, 140, 155, 175, 190

Modell	Bestell-Nr.	passend für	Vergleichsnummer	A	B	Kraft N	ED
A	100 300 319	Front-, Türscheibe	0.010.6269.0, 0.008.2737.3, AL71414, 82019393, 83995329	585	330	200	nein
A	100 300 030	Heckscheibe	44910433, 82001505, 1-99-976-065, 519 2009, 82019393, 0.010.6269.0, 3163 1300	585	340	150	nein
G	100 300 038	Dachluke	83949895, 38008008	215	145	200	nein

TS 100A, 110A, 115A, 125A, 135A, T 6010-6080, T 7030-7060

Modell	Bestell-Nr.	passend für	Vergleichsnummer	A	B	Kraft N	ED
A	100 300 057	Frontscheibe	82022475	485	282	250	nein
A	100 300 058	Frontscheibe	44910537, 54528	390	229	150	nein
A	100 300 033	Heckscheibe	82022486, 54535	485	285	200	nein
A	100 300 030	Heckscheibe	44910433, 82001505, 1-99-976-065, 519 2009, 82019393, 0.010.6269.0, 3163 1300	585	340	150	nein
A	100 300 016	Türscheibe	81867743, 83994021	215	170	410	ja
A	100 300 032	Türscheibe	87374182, 82036216, 54527, b38848, 82032040	212	165	850	ja
A	100 300 052	Türscheibe	5191712	180	135	200	ja
E	100 300 451	Dachluke	82002925	255	165	150	nein
A	100 300 062	Motorhaube	82032866	685	385	900	nein
A	100 300 063	Motorhaube	82032865, 84277822	760	420	900	nein

New Holland, Same



New Holland

TVT 135, 145, 155, 170, 190, 195

Modell	Bestell-Nr.	passend für	Vergleichsnummer	A	B	Kraft N	ED
A	100 300 030	Frontscheibe	1-99-976-065, 47108190	585	340	150	nein
A	100 300 033	Front-, Heckscheibe	189447A2, 52906, 1-99-976-066, 47108191, 1-99-976-051, 251976	485	285	200	nein
A	100 300 024	Türscheibe	47335070, 47108188, 1-99-976-061, 1-34-621-099	205	140	500	ja

TG 210, 230, 255, 285

Modell	Bestell-Nr.	passend für	Vergleichsnummer	A	B	Kraft N	ED
A	100 300 020	Heckscheibe	87773229, 1343825C1	305	185	142	nein

70, 70A, 80, 80A, 90, 90A, 100, 100A

Modell	Bestell-Nr.	passend für	Vergleichsnummer	A	B	Kraft N	ED
A	100 300 058	Frontscheibe	44910537, 54528	390	229	150	nein
A	100 300 030	Heckscheibe	44910433, 82001505, 1-99-976-065, 519 2009, 82019393, 0.010.6269.0, 3163 1300	585	340	150	nein
A	100 300 052	Türscheibe	5191712	180	135	200	ja
A	100 300 016	Türscheibe	81867743, 83994021	215	170	410	ja
D	100 300 450	Dachluke	82002925	255	170	240	nein
E	100 300 451	Dachluke	82002925	255	165	150	nein

Serie 35 34345-7635

Modell	Bestell-Nr.	passend für	Vergleichsnummer	A	B	Kraft N	ED
A	100 300 058	Frontscheibe	44910537, 54528	390	229	150	nein
A	100 300 030	Heckscheibe	44910433, 82001505, 1-99-976-065, 519 2009, 82019393, 0.010.6269.0, 3163 1300	585	340	150	nein
A	100 300 052	Türscheibe	5191712	180	135	200	ja
E	100 300 451	Dachluke	82002925	255	165	150	nein

Same

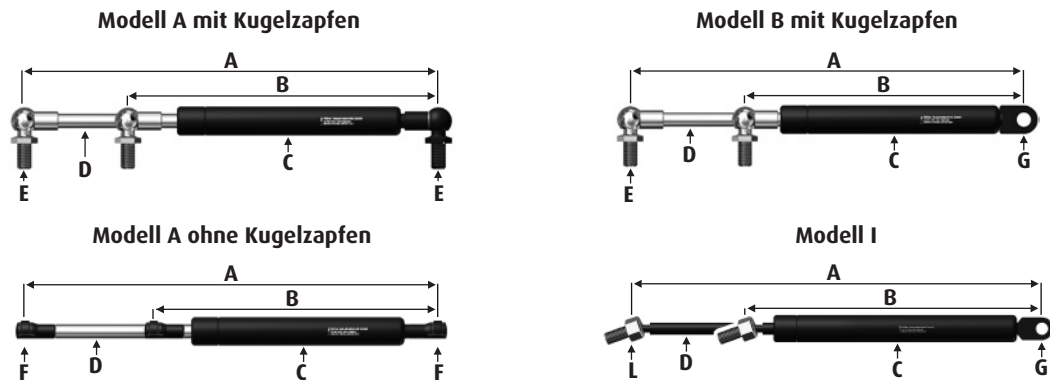
Diamond II 230, 240, 250, 260, Rubin 120, 135, 150, 160, 180, 200

Modell	Bestell-Nr.	passend für	Vergleichsnummer	A	B	Kraft N	ED
A	100 300 342	Front-, Heck-, Türscheibe	04415239, 3234163R1, 19416, 52886, 38004169	500	420	200	ja

Iron 100, Iron 110, Iron 115 DCR, Iron 125, Iron 110 Hi-Line, Iron 115 Hi-Line DCR, Iron 115 Hi-Line

Modell	Bestell-Nr.	passend für	Vergleichsnummer	A	B	Kraft N	ED
A	100 300 331	Türscheibe	0.013.1659.4, 0.016.4778.4	385	250	400	ja
A	100 300 330	Motorhaube	0.013.1311.4, 21369	785	435	900	nein

Same, Steyr



Same

Dorado 60, 70

Modell	Bestell-Nr.	passend für	Vergleichsnummer	A	B	Kraft N	ED
A	100 300 304	Heckscheibe	0.009.8629.2, H205810050100, 52852, 04006535	400	250	200	nein
A	100 300 009	Türscheibe	04373763, 19407, 04356301, 477257	600	400	140	ja

Antares 100-130, Silver 80.6-100.6, Galaxy, Laser

Modell	Bestell-Nr.	passend für	Vergleichsnummer	A	B	Kraft N	ED
A	100 300 034	Heckscheibe	0.010.1570.0	700	490	350	nein

Steyr

Gruppe 1 Baureihe 80 (ab 1981) 8045-8165

Modell	Bestell-Nr.	passend für	Vergleichsnummer	A	B	Kraft N	ED
A	100 300 064	Frontscheibe	1-99-976-048	485	282	100	nein
A	100 300 036	Frontscheibe	3904695M1, 3805354M1, 3804759M1, 3806767M1, 38015153	485	290	150	nein
A	100 300 050	Frontscheibe	1-99-976-053, 1-99-976-063	285	180	100	nein
A	100 300 055	Front-, Heckscheibe	1-99-976-047	585	330	100	nein
I	100 300 106	Heckscheibe	1-99-976-005	585	330	150	nein
A	100 300 030	Heckscheibe	1-99-976-047, 44910433, 82001505, 1-99-976-065, 519 2009, 82019393, 0.010.6269.0, 3163 1300	585	340	150	nein
A	100 300 036	Heckscheibe	1-99-976-051, 3904695M1, 3805354M1, 3804759M1, 3806767M1, 38015153	485	290	150	nein
B	100 300 107	Heckscheibe	1-34-721-101	495	290	150	nein
A	100 300 066	Türscheibe	1-99-976-060, 1-99-976-050	325	201	200	ja
A	100 300 303	Türscheibe	1-34-701-203, 1-34-701-485, 340826A1	320	210	250	ja
A	100 300 059	Türscheibe	1-34-701-743, 1-34-701-802, 1-34-702-875	325	205	150	nein
A	100 300 065	Dachluke	1-34-519-375, 1-99-976-036, 47108512	275	173	100	nein

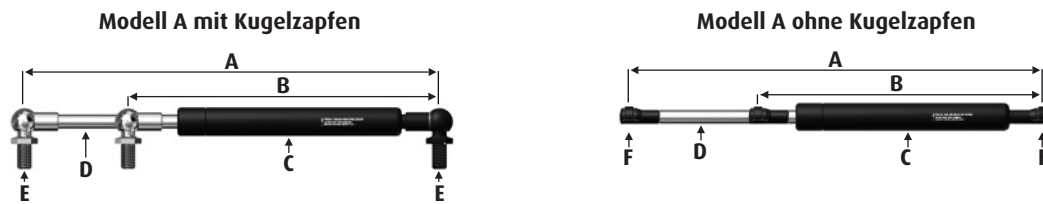
Gruppe 2 Baureihe 900 (1992-1997) 942-970

Modell	Bestell-Nr.	passend für	Vergleichsnummer	A	B	Kraft N	ED
A	100 300 028	Frontscheibe	1-99-976-064, 1-99-976-054	205	142	250	nein
A	100 300 004	Heckscheibe	1-99-976-071, 1-34-703-139, 1-34-671-103	500	285	220	nein
A	100 300 029	Heck-, Türscheibe	1-34-701-577, 52941	500	290	300	ja
A	100 300 065	Dachluke	1-34-519-375, 1-99-976-036, 47108512	275	173	100	nein

Gruppe 3 Baureihe 9000 (ab 1994) 9078-9170

Modell	Bestell-Nr.	passend für	Vergleichsnummer	A	B	Kraft N	ED
A	100 300 030	Frontscheibe	1-99-976-047, 44910433, 82001505, 1-99-976-065, 519 2009, 82019393, 0.010.6269.0, 3163 1300	585	340	150	nein
A	100 300 023	Front-, Heckscheibe	189447A2, 1-99-976-066, 47108191	485	275	200	nein

Steyr



Steyr

Gruppe 3 Baureihe 9000 (ab 1994) 9078-9170

Modell	Bestell-Nr.	passend für	Vergleichsnummer	A	B	Kraft N	ED
A	100 300 320	Heckscheibe mit Klimaanlage	1-34-471-005, 0.010.6267.0	445	265	200	nein
A	100 300 033	Heckscheibe	1-99-976-066, 1-99-976-051, 47108191	485	285	200	nein
A	100 300 024	Türscheibe	1-34-621-099, 1-99-976-061	205	140	500	ja
A	100 300 024	Türscheibe	1-99-976-061, 1-34-621-099, 47108188	205	140	500	ja
A	100 300 054	Dachspoiler	1-99-976-062, 47108189	205	142	100	nein
A	100 300 065	Dachluke	1-34-519-375, 1-99-976-036, 471085123	275	173	100	nein
A	100 300 051	Motorhaube	1-99-976-067, 24587	525	302	400	nein

Gruppe 4 Baureihe 9000M (ab 1995) 9080M-9100M

Modell	Bestell-Nr.	passend für	Vergleichsnummer	A	B	Kraft N	ED
A	100 300 030	Frontscheibe	1-99-976-065, 47108190, 1-99-976-047, 44910433, 82001505, 519 2009, 82019393, 0.010.6269.0, 3163 1300	585	340	150	nein
A	100 300 023	Heckscheibe	189447A2, 1-99-976-066, 47108191	485	275	200	nein
A	100 300 320	Heckscheibe mit Klimaanlage	1-34-471-005, 0.010.6267.0	445	265	200	nein
A	100 300 024	Türscheibe	1-99-976-061, 1-34-621-099, 47108188	205	140	500	ja
A	100 300 054	Dachspoiler	1-99-976-062, 47108189	205	142	100	nein
A	100 300 061	Motorhaube	1-99-976-015, 52943, 2587624	205	143	800	ja

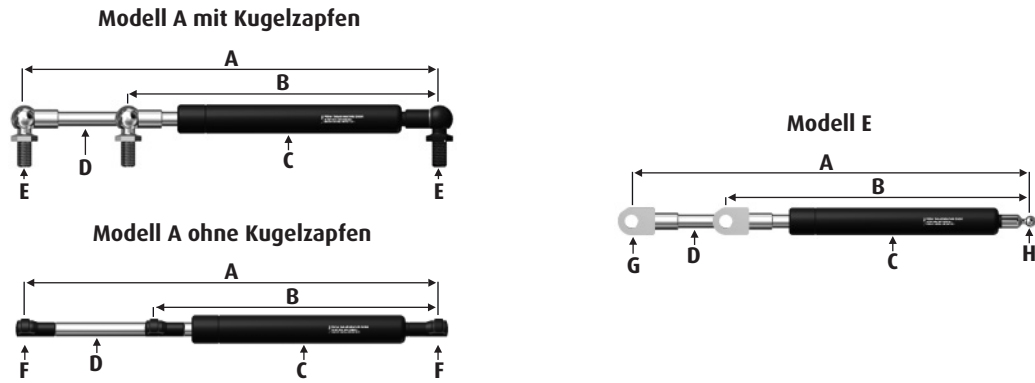
Gruppe 5 Baureihe 9100 (ab 1996) 9105-9270

Modell	Bestell-Nr.	passend für	Vergleichsnummer	A	B	Kraft N	ED
A	100 300 030	Frontscheibe	1-99-976-047, 44910433, 82001505, 1-99-976-065, 519 2009, 82019393, 0.010.6269.0, 3163 1300, 47108190	585	340	150	nein
A	100 300 023	Heckscheibe	189447A2, 1-99-976-066, 47108191	485	275	200	nein
A	100 300 320	Heckscheibe mit Klimaanlage	1-34-471-005, 0.010.6267.0	445	265	200	nein
A	100 300 024	Türscheibe	1-99-976-061, 1-34-621-099, 47108188	205	140	500	ja
A	100 300 054	Dachspoiler	1-99-976-062, 47108189	205	142	100	nein
A	100 300 053	Motorhaube	1-99-976-068, 1-99-976-078	585	330	500	nein

Gruppe 6 Baureihe M900 (ab 1996) M948-M975

Modell	Bestell-Nr.	passend für	Vergleichsnummer	A	B	Kraft N	ED
A	100 300 023	Front-, Heckscheibe	1-99-976-066, 47108191, 189447A2	485	275	200	nein
A	100 300 004	Heckscheibe	1-99-976-071, 1-34-703-139, 1-34-671-103	500	285	220	nein
A	100 300 029	Türscheibe	1-34-701-577, 52941	500	290	300	ja
A	100 300 065	Dachluke	1-34-519-375, 1-99-976-036, 47108512	275	173	100	nein
A	100 300 061	Motorhaube	1-99-976-015, 52943, 2587624	205	143	800	ja

Steyr



Steyr

Gruppe 9 Baureihe CVT (ab 2000) CVT 120-170, 6200-6225

Modell	Bestell-Nr.	passend für	Vergleichsnummer	A	B	Kraft N	ED
A	100 300 058	Frontscheibe	44910537, 52924	390	229	150	nein
A	100 300 057	Frontscheibe	82022475, 54536	485	282	250	nein
A	100 300 030	Frontscheibe	1-99-976-047, 44910433, 82001505, 1-99-976-065, 5192009, 82019393, 0.010.6269.0, 3163 1300, 47108190	585	340	150	nein
A	100 300 023	Heckscheibe	1-99-976-066, 47108191, 100365402077, 1-99-976-051	485	275	200	nein
A	100 300 033	Heckscheibe	82022486, 82019393, 0.010.6269.0, 0.008.2737.3, AL71414	485	285	200	nein
A	100 300 320	Heckscheibe mit Klimaanlage	1-34-471-005, 0.010.6267.0	445	265	200	nein
A	100 300 024	Türscheibe	1-99-976-061, 1-34-621-099, 47108188	205	140	500	ja
A	100 300 032	Türscheibe	87374182, 82036216, 54527, b38848, 82032040	212	165	850	ja
A	100 300 054	Dachspoiler	1-99-976-062, 47108189	205	142	100	nein
A	100 300 065	Dachluke	1-34-519-375, 1-99-976-036, 47108512	275	173	100	nein
A	100 300 063	Motorhaube	82032865, 54540, B59894, 84277822	760	420	900	nein
A	100 300 062	Motorhaube	82032866	685	385	900	nein

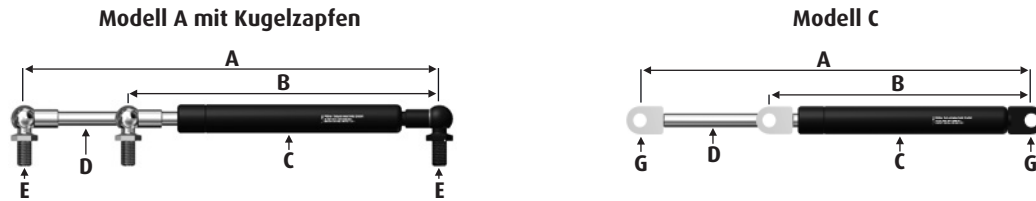
Gruppe 10 Baureihe Profi (ab 2003) 4100-6140 Profi

Modell	Bestell-Nr.	passend für	Vergleichsnummer	A	B	Kraft N	ED
A	100 300 057	Frontscheibe	82022475, 54536	485	282	250	nein
A	100 300 058	Frontscheibe	44910537, 52924	390	229	150	nein
A	100 300 033	Heckscheibe	82022486, 54535	485	285	200	nein
A	100 300 030	Heckscheibe	1-99-976-047, 44910433, 82001505, 1-99-976-065, 5192009, 82019393, 0.010.6269.0, 3163 1300, 47108190	585	340	150	nein
A	100 300 032	Türscheibe	87374182, 82036216, 82032040, 54527, b38848, 82032040	212	165	850	ja
A	100 300 052	Türscheibe	5191712	180	135	200	nein
E	100 300 451	Dachluke	82002925	255	165	150	nein
A	100 300 062	Motorhaube	82032866	685	385	900	nein
A	100 300 063	Motorhaube	82032865, 54540, B59894, 84277822	760	420	900	nein

Gruppe 11 Baureihe Kompakt (ab 2004) 360, 370, 375, 485, 495, 4065, 4075, 4085, 4095

Modell	Bestell-Nr.	passend für	Vergleichsnummer	A	B	Kraft N	ED
A	100 300 058	Frontscheibe	44910537, 52924	390	229	150	nein
A	100 300 030	Heckscheibe	1-99-976-047, 44910433, 82001505, 1-99-976-065, 5192009, 82019393, 0.010.6269.0, 3163 1300, 47108190	585	340	150	nein
A	100 300 052	Türscheibe	5191712	180	135	200	ja
E	100 300 451	Dachluke	82002925	255	165	150	nein

Valtra, Zetor



Valtra

Serie N, T, Hitec

Modell	Bestell-Nr.	passend für	Vergleichsnummer	A	B	Kraft N	ED
A	100 300 031	Heckscheibe	31631300, 19451, AL71414, 44910537	585	330	200	nein
A	100 300 002	Türscheibe	31517910, 31517900, 33116500, 19459, 31517920, 7700072383, 7700068175	340	210	250	ja

Zetor

5011, 5211-7745, DDR-Kabine, 8245-16245

Modell	Bestell-Nr.	passend für	Vergleichsnummer	A	B	Kraft N	ED
C	100 300 251	Heck-, Türscheibe	60117921, 93368001, 19453, 60117958, 38023002, 10368916	420	250	160	nein
C	100 300 250	Dachluke	60117932, 00938230, 60117921	325	205	250	nein

5211, 5245, 7745, BRD-Kabine

Modell	Bestell-Nr.	passend für	Vergleichsnummer	A	B	Kraft N	ED
C	100 300 250	Heck-, Türscheibe, Dachluke	60117932, 00938230, 60117921	325	205	250	nein

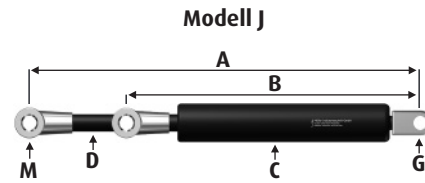
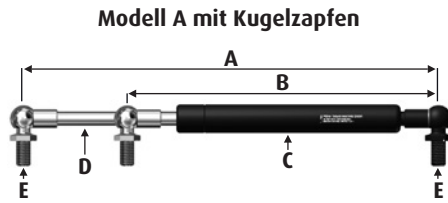
3320, 4340-7340

Modell	Bestell-Nr.	passend für	Vergleichsnummer	A	B	Kraft N	ED
A	100 300 352	Heckscheibe, Dachluke	62457972	320	220	200	nein
A	100 300 351	Türscheibe	62457982, 68539, 65844, 10368919	420	265	200	ja

7520, 8540-10540

Modell	Bestell-Nr.	passend für	Vergleichsnummer	A	B	Kraft N	ED
A	100 300 013	Heckscheibe	10368917	530	300	100	nein
A	100 300 351	Türscheibe	10368919, 62457982, 68539	420	265	200	ja
C	100 300 251	Dachluke	10368916, 60117921, 60117958, 38023002	420	250	160	nein

andere Fabrikate



andere Fabrikate

Verdecke F 8000, FP 8000, FPK 8000

Modell	Bestell-Nr.	passend für	Vergleichsnummer	A	B	Kraft N	ED
J	100 300 150	Frontscheibe	10008030, RFD10008030	210	145	1100	nein

Kabine Compact 80 Deutz und IHC

Modell	Bestell-Nr.	passend für	Vergleichsnummer	A	B	Kraft N	ED
A	100 300 005	Frontscheibe (Deutz), Türscheibe	010008100	600	350	100	ja
A	100 300 003	Frontscheibe (IHC)	---	500	300	150	nein
A	100 300 006	Heckscheibe	629065, 04354162, 38099053	600	350	150	ja
A	100 300 000	Seitenscheibe	---	180	125	150	nein

Kabine Compact 90 Deutz

Modell	Bestell-Nr.	passend für	Vergleichsnummer	A	B	Kraft N	ED
A	100 300 006	Front-, Heckscheibe	629065, 04354162, 38099053	600	350	150	ja
A	100 300 001	Türscheibe	---	340	210	100	ja
A	100 300 000	Seitenscheibe	---	180	125	150	nein

Kabine Compact 50 Deutz, IHC

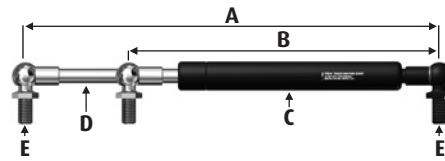
Modell	Bestell-Nr.	passend für	Vergleichsnummer	A	B	Kraft N	ED
A	100 300 005	Front-, Heck-, Türscheibe	010008100	600	350	100	ja

Kabine Compact 50 Deutz, IHC, John Deere

Modell	Bestell-Nr.	passend für	Vergleichsnummer	A	B	Kraft N	ED
A	100 300 001	Frontscheibe	---	340	210	100	ja
A	100 300 006	Heckscheibe	629065, 04354162, 38099053	600	350	150	ja
A	100 300 002	Türscheibe	31517910, 31517900, 33116500, 19459, 31517920, 7700072383, 7700068175	340	210	250	ja

Modell A

Modell A mit Kugelzapfen



Modell A – mit Kugelzapfen

Bestell-Nr.	A	B	C	D	E	F	G	H	I	J	K	L	M	Kraft N	ED
100 300 000	180	125	18	8	10/M8/30	---	---	---	---	---	---	---	---	150	nein
100 300 001	340	210	18	8	10/M8/30	---	---	---	---	---	---	---	---	100	ja
100 300 002	340	210	18	8	10/M8/30	---	---	---	---	---	---	---	---	250	ja
100 300 003	500	300	22	10	13/M8/35	---	---	---	---	---	---	---	---	150	nein
100 300 004	500	285	18	8	10/M8/30	---	---	---	---	---	---	---	---	220	nein
100 300 005	600	350	18	8	13/M8/35	---	---	---	---	---	---	---	---	100	ja
100 300 006	600	350	18	8	13/M8/32	---	---	---	---	---	---	---	---	150	ja
100 300 007	600	350	18	8	10/M8/30	---	---	---	---	---	---	---	---	200	nein
100 300 008	600	350	18	8	10/M8/30	---	---	---	---	---	---	---	---	250	nein
100 300 009	600	400	18	8	13/M8/32	---	---	---	---	---	---	---	---	140	ja
100 300 011	500	300	18	8	10/M8/30	---	---	---	---	---	---	---	---	210	ja
100 300 012	260	180	22	10	13/M8/35	---	---	---	---	---	---	---	---	250	ja
100 300 013	530	300	18	8	10/M8/30	---	---	---	---	---	---	---	---	100	nein
100 300 014	500	300	18	8	10/M8/30	---	---	---	---	---	---	---	---	170	nein
100 300 017	240	165	18	8	10/M8/30	---	---	---	---	---	---	---	---	350	nein
100 300 018	250	170	18	8	10/M8/30	---	---	---	---	---	---	---	---	750	nein
100 300 019	245	165	18	8	13/M8/35	---	---	---	---	---	---	---	---	350	ja
100 300 020	305	185	18	8	10/M8/30	---	---	---	---	---	---	---	---	142	nein
100 300 022	325	205	18	8	13/M8/35	---	---	---	---	---	---	---	---	278	ja
100 300 024	205	140	18	8	10/M8/32	---	---	---	---	---	---	---	---	500	ja
100 300 025	500	285	18	8	13/M8/35	---	---	---	---	---	---	---	---	220	ja
100 300 027	785	435	22	10	10/M8/30	---	---	---	---	---	---	---	---	150	nein
100 300 028	205	142	18	8	10/M8/30	---	---	---	---	---	---	---	---	250	nein
100 300 029	500	290	18	8	10/M8/30	---	---	---	---	---	---	---	---	300	ja
100 300 030	585	340	18	8	10/M8/30	---	---	---	---	---	---	---	---	150	nein
100 300 031	585	330	18	8	10/M8/30	---	---	---	---	---	---	---	---	200	nein
100 300 035	525	310	18	8	10/M8/30	---	---	---	---	---	---	---	---	150	nein
100 300 036	485	290	18	8	10/M8/30	---	---	---	---	---	---	---	---	150	nein
100 300 037	220	160	18	8	10/M8/30	---	---	---	---	---	---	---	---	850	ja
100 300 050	285	180	18	8	10/M8/30	---	---	---	---	---	---	---	---	100	nein
100 300 051	525	302	18	8	10/M8/30	---	---	---	---	---	---	---	---	400	nein

Maßangaben in mm
 A = Länge ausgefahren
 B = Länge eingefahren
 C = Ø Gehäuse

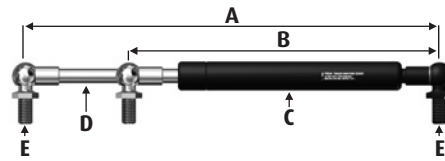
D = Kolbenstange
 E = Ø Kugelpfanne/Ø Zapfen/Länge
 F = Ø Kugelpfanne
 G = Ø Breite/Tiefe

H = Ø Kugelkopf
 I = Breite/Tiefe/Innen
 J = Ø Deckel
 K = Ø Länge

L = Ø Schraubenkopf/Ø Zapfen/Länge
 M = Ø Breite/Tiefe
 N = Newton
 ED = Endlagendämpfung

Modell A

Modell A mit Kugelzapfen



Modell A – mit Kugelzapfen

Bestell-Nr.	A	B	C	D	E	F	G	H	I	J	K	L	M	Kraft N	ED
100 300 052	180	135	18	8	10/M8/30	---	---	---	---	---	---	---	---	200	ja
100 300 053	585	330	18	8	10/M8/30	---	---	---	---	---	---	---	---	500	nein
100 300 054	205	142	18	8	10/M8/30	---	---	---	---	---	---	---	---	100	nein
100 300 055	585	330	18	8	10/M8/30	---	---	---	---	---	---	---	---	100	nein
100 300 057	485	282	18	8	10/M8/30	---	---	---	---	---	---	---	---	250	nein
100 300 059	325	205	18	8	10/M8/30	---	---	---	---	---	---	---	---	150	nein
100 300 061	205	143	18	8	10/M8/30	---	---	---	---	---	---	---	---	800	ja
100 300 064	485	282	18	8	10/M8/30	---	---	---	---	---	---	---	---	100	nein
100 300 066	325	201	18	8	10/M8/30	---	---	---	---	---	---	---	---	200	ja
100 300 300	500	290	18	8	10/M8/30	---	---	---	---	---	---	---	---	100	ja
100 300 301	550	320	18	8	10/M8/30	---	---	---	---	---	---	---	---	180	nein
100 300 302	500	290	22	10	10/M8/30	---	---	---	---	---	---	---	---	150	nein
100 300 303	320	210	18	8	10/M8/30	---	---	---	---	---	---	---	---	250	ja
100 300 304	400	250	18	8	10/M8/30	---	---	---	---	---	---	---	---	200	nein
100 300 305	275	180	18	8	10/M8/30	---	---	---	---	---	---	---	---	200	ja
100 300 307	600	350	18	8	10/M8/30	---	---	---	---	---	---	---	---	200	nein
100 300 308	635	380	18	8	10/M8/30	---	---	---	---	---	---	---	---	100	nein
100 300 313	320	190	18	8	10/M8/30	---	---	---	---	---	---	---	---	300	nein
100 300 314	400	250	18	8	10/M8/30	---	---	---	---	---	---	---	---	200	nein
100 300 316	325	210	18	8	10/M8/30	---	---	---	---	---	---	---	---	450	nein
100 300 317	225	150	18	8	10/M8/30	---	---	---	---	---	---	---	---	150	nein
100 300 320	445	265	18	8	10/M8/30	---	---	---	---	---	---	---	---	200	nein
100 300 331	385	250	18	8	13/M8/35	---	---	---	---	---	---	---	---	400	ja
100 300 337	785	435	22	10	10/M8/30	---	---	---	---	---	---	---	---	1150	nein
100 300 338	365	220	18	8	10/M8/30	---	---	---	---	---	---	---	---	600	nein
100 300 340	500	415	18	8	13/M8/35	---	---	---	---	---	---	---	---	300	ja
100 300 342	500	420	18	8	13/M8/32	---	---	---	---	---	---	---	---	200	ja
100 300 350	280	185	18	8	13/M8/32	---	---	---	---	---	---	---	---	350	ja
100 300 351	420	265	18	8	10/M8/30	---	---	---	---	---	---	---	---	200	ja
100 300 352	320	220	18	8	10/M8/30	---	---	---	---	---	---	---	---	200	nein
100 300 401	500	290	18	8	10/M8/30	---	---	---	---	---	---	---	---	170	nein

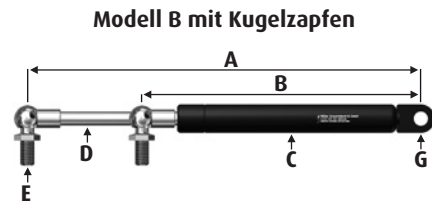
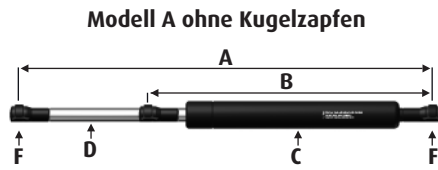
Maßangaben in mm
A = Länge ausgefahren
B = Länge eingefahren
C = Ø Gehäuse

D = Kolbenstange
E = Ø Kugelpfanne/Ø Zapfen/Länge
F = Ø Kugelpfanne
G = Ø Breite/Tiefe

H = Ø Kugelkopf
I = Breite/Tiefe/Innen
J = Ø Deckel
K = Ø Länge

L = Ø Schraubenkopf/Ø Zapfen/Länge
M = Ø Breite/Tiefe
N = Newton
ED = Endlagendämpfung

Modell A, B



Modell A – ohne Kugelzapfen

Bestell-Nr.	A	B	C	D	E	F	G	H	I	J	K	L	M	Kraft N	ED
100 300 015	280	210	18	8	---	10	---	---	---	---	---	---	---	250	ja
100 300 016	215	170	18	8	---	13	---	---	---	---	---	---	---	410	ja
100 300 021	480	300	18	8	---	10	---	---	---	---	---	---	---	150	nein
100 300 023	485	275	18	8	---	10	---	---	---	---	---	---	---	200	nein
100 300 026	245	170	18	8	---	10	---	---	---	---	---	---	---	350	ja
100 300 032	212	165	18	8	---	13	---	---	---	---	---	---	---	850	ja
100 300 033	485	285	18	8	---	10	---	---	---	---	---	---	---	200	nein
100 300 034	700	490	18	8	---	10	---	---	---	---	---	---	---	350	nein
100 300 058	390	229	18	8	---	10	---	---	---	---	---	---	---	150	nein
100 300 062	685	385	22	10	---	10	---	---	---	---	---	---	---	900	nein
100 300 063	760	420	22	10	---	10	---	---	---	---	---	---	---	900	nein
100 300 065	275	173	18	8	---	10	---	---	---	---	---	---	---	100	nein
100 300 306	500	290	18	8	---	10	---	---	---	---	---	---	---	150	nein
100 300 309	540	320	18	8	---	10	---	---	---	---	---	---	---	140	nein
100 300 310	740	430	18	8	---	10	---	---	---	---	---	---	---	150	nein
100 300 319	585	330	18	8	---	10	---	---	---	---	---	---	---	200	---
100 300 324	445	265	18	8	---	10	---	---	---	---	---	---	---	150	ja
100 300 327	525	305	18	8	---	10	---	---	---	---	---	---	---	150	nein
100 300 329	520	300	18	8	---	10	---	---	---	---	---	---	---	220	nein
100 300 330	785	435	22	10	---	10	---	---	---	---	---	---	---	900	nein
100 300 341	385	245	18	8	---	10	---	---	---	---	---	---	---	670	nein
100 300 356	375	220	18	8	---	10	---	---	---	---	---	---	---	200	nein

Modell B – mit Kugelzapfen

Bestell-Nr.	A	B	C	D	E	F	G	H	I	J	K	L	M	Kraft N	ED
100 300 100	400	240	18	8	10/M8/30	---	8/10/16	---	---	---	---	---	---	240	nein
100 300 101	500	290	18	8	10/M8/30	---	8/10/16	---	---	---	---	---	---	180	ja
100 300 103	280	180	18	8	10/M8/30	---	8/10/16	---	---	---	---	---	---	180	nein
100 300 107	495	290	18	8	10/M8/30	---	8/10/15	---	---	---	---	---	---	150	nein
100 300 200	600	350	18	8	10/M8/30	---	8/10/15	---	---	---	---	---	---	250	nein

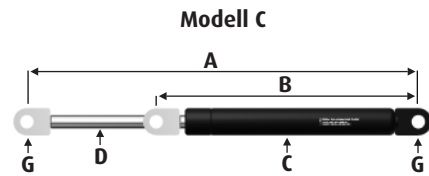
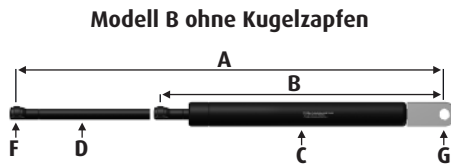
Maßangaben in mm
 A = Länge ausgefahren
 B = Länge eingefahren
 C = Ø Gehäuse

D = Kolbenstange
 E = Ø Kugelpfanne/Ø Zapfen/Länge
 F = Ø Kugelpfanne
 G = Ø Breite/Tiefe

H = Ø Kugelkopf
 I = Breite/Tiefe/Innen
 J = Ø Deckel
 K = Ø Länge

L = Ø Schraubenkopf/Ø Zapfen/Länge
 M = Ø Breite/Tiefe
 N = Newton
 ED = Endlagendämpfung

Modell B, C, D, E

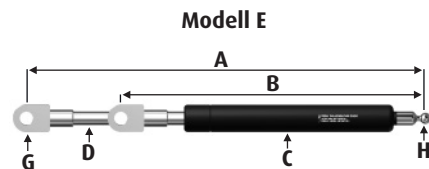
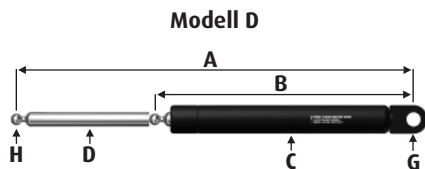


Modell B – ohne Kugelzapfen

Bestell-Nr.	A	B	C	D	E	F	G	H	I	J	K	L	M	Kraft N	ED
100 300 105	325	205	18	8	---	10	8/5/15	---	---	---	---	---	---	110	nein
100 300 400	740	430	18	8	---	10	8/10/18	---	---	---	---	---	---	150	nein

Modell C

Bestell-Nr.	A	B	C	D	E	F	G	H	I	J	K	L	M	Kraft N	ED
100 300 201	600	350	18	8	---	---	8/5/16	---	---	---	---	---	---	150	nein
100 300 250	325	205	22	10	---	---	10/5/15	---	---	---	---	---	---	250	nein
100 300 251	420	250	22	10	---	---	8/5/15	---	---	---	---	---	---	160	nein
100 300 252	500	290	18	8	---	---	8/4/15	---	---	---	---	---	---	180	nein
100 300 253	225	155	15	6	---	---	6/3/15	---	---	---	---	---	---	160	nein
100 300 254	225	155	15	6	---	---	6/3/15	---	---	---	---	---	---	120	nein



Modell D

Bestell-Nr.	A	B	C	D	E	F	G	H	I	J	K	L	M	Kraft N	ED
100 300 470	260	153	18	8	---	---	6/10/15	8	---	---	---	---	---	280	nein
100 300 450	255	170	18	8	---	---	6/5/18	8	---	---	---	---	---	240	nein

Modell E

Bestell-Nr.	A	B	C	D	E	F	G	H	I	J	K	L	M	Kraft N	ED
100 300 451	255	165	18	8	---	---	6/5/8	8	---	---	---	---	---	150	nein

Maßangaben in mm

A = Länge ausgefahren

B = Länge eingefahren

C = Ø Gehäuse

D = Kolbenstange

E = Ø Kugelpfanne/Ø Zapfen/Länge

F = Ø Kugelpfanne

G = Ø Breite/Tiefe

H = Ø Kugelkopf

I = Breite/Tiefe/Innen

J = Ø Deckel

K = Ø Länge

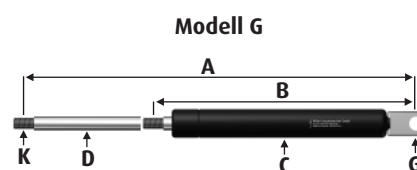
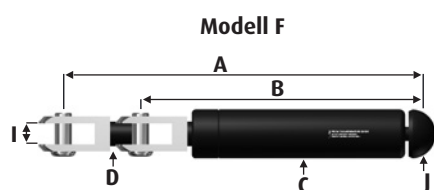
L = Ø Schraubenkopf/Ø Zapfen/Länge

M = Ø Breite/Tiefe

N = Newton

ED = Endlagendämpfung

Modell F, G, H, I

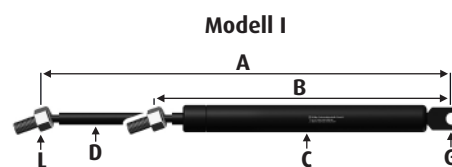
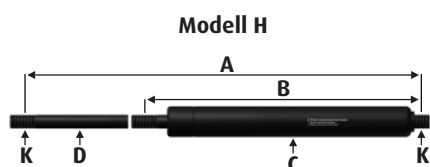


Modell F

Bestell-Nr.	A	B	C	D	E	F	G	H	I	J	K	L	M	Kraft N	ED
100 300 010	220	135	28	14	---	---	---	---	20/20/10	29	---	---	---	1300	nein

Modell G

Bestell-Nr.	A	B	C	D	E	F	G	H	I	J	K	L	M	Kraft N	ED
100 300 038	215	145	18	8	---	---	8/5/15	---	---	---	M6/13	---	---	200	nein
100 300 346	416	284	28	14	---	---	8/12/20	---	---	---	M8/15	---	---	985	nein
100 300 339	235	145	15	6	---	---	6/3/13	---	---	---	M6/13	---	---	200	nein



Modell H

Bestell-Nr.	A	B	C	D	E	F	G	H	I	J	K	L	M	Kraft N	ED
100 300 312	375	225	18	8	---	---	---	---	---	---	M8/10	---	---	300	nein

Modell I

Bestell-Nr.	A	B	C	D	E	F	G	H	I	J	K	L	M	Kraft N	ED
100 300 106	585	330	18	8	---	---	8/5/15	---	---	---	---	8/M8/26	---	150	nein

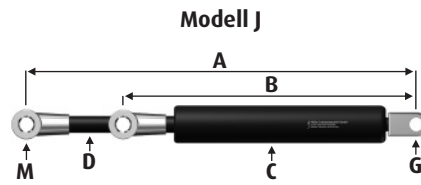
Maßangaben in mm
A = Länge ausgefahren
B = Länge eingefahren
C = Ø Gehäuse

D = Kolbenstange
E = Ø Kugelpfanne/Ø Zapfen/Länge
F = Ø Kugelpfanne
G = Ø Breite/Tiefe

H = Ø Kugelkopf
I = Breite/Tiefe/Innen
J = Ø Deckel
K = Ø Länge

L = Ø Schraubenkopf/Ø Zapfen/Länge
M = Ø Breite/Tiefe
N = Newton
ED = Endlagendämpfung

Modell J



Modell J

Bestell-Nr.	A	B	C	D	E	F	G	H	I	J	K	L	M	Kraft N	ED
100 300 150	210	145	22	10	---	---	8/8/15	---	---	---	---	---	8/18/18	1100	nein

Maßangaben in mm
 A = Länge ausgefahren
 B = Länge eingefahren
 C = Ø Gehäuse

D = Kolbenstange
 E = Ø Kugelpfanne/Ø Zapfen/Länge
 F = Ø Kugelpfanne
 G = Ø Breite/Tiefe

H = Ø Kugelkopf
 I = Breite/Tiefe/Innen
 J = Ø Deckel
 K = Ø Länge

L = Ø Schraubenkopf/Ø Zapfen/Länge
 M = Ø Breite/Tiefe
 N = Newton
 ED = Endlagendämpfung

Für Sie unterwegs – das Müller Test-Mobil



Nach einigen Wochen der Vorbereitung war es geschafft: Seit Anfang August 2017 ist das Müller-Testmobil der Müller Industrietechnik GmbH für Sie unterwegs. Die Ladefläche des neuen Mercedes Sprinter mit XXL-Radstand und Hochdach wurde zum mobilen Showroom umgebaut.

Hier ist ausgiebiges Testen und Ausprobieren der wichtigsten und neuesten Fahrersitze aus dem Müller-Sortiment möglich und auch ausdrücklich erwünscht.

Insgesamt 11 Fahrersitze sind im mobilen Ausstellungsraum übersichtlich präsentiert und funktionstüchtig angeschlossen.

So dient das Mobil unserem Außendienst zur anschaulichen Präsentation unseres Fahrersitzprogramms.

Aber auch auf regionalen Leistungsshows, Fachmessen oder Ihrem Firmenevent, wie Hausmessen stehen wir Ihnen mit unserem Sitzmobil gerne zur Verfügung.

Bitte sprechen Sie uns darauf an unter:
Telefon 05161-70894-0

