

Griffe und Schlösser

Müller, immer der richtige Griff

Ein problemloses Öffnen und Schließen von Tür-, Heck-, Front- und Seitenscheiben wünscht sich Jeder mann für seine Fahrerkabine. Mit den Innen- und Außengriffen, Fensterriegeln und Fensteraufstellern von Müller Industrietechnik GmbH treffen Sie die richtige Wahl für Ihre Kabine.

Achten Sie auf eine korrekte Positionierung und auf die Einhaltung der geforderten Belastung. Nicht alle Griffe und Schlösser sind für jede Anwendung geeignet.

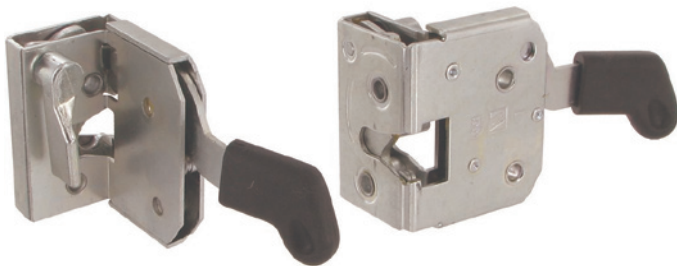
Wir unterstützen und beraten Sie gerne!



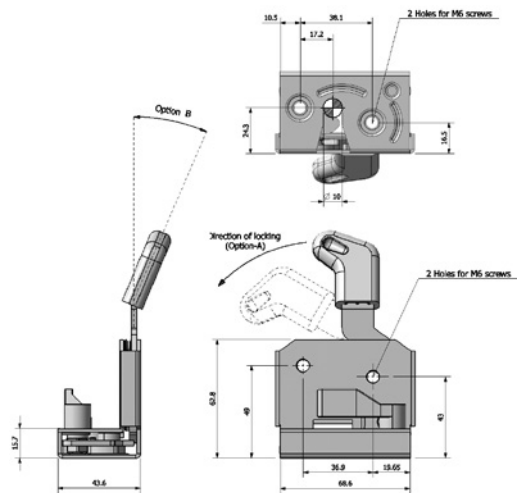


Innenschlösser

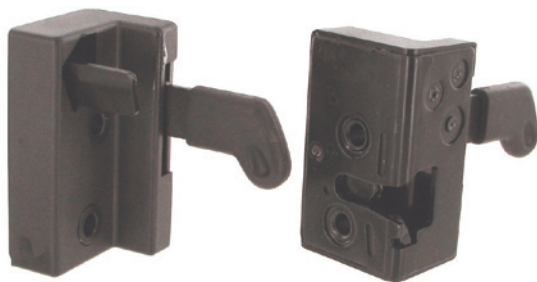
Innenschloss mit Metallplatte – Typ 001



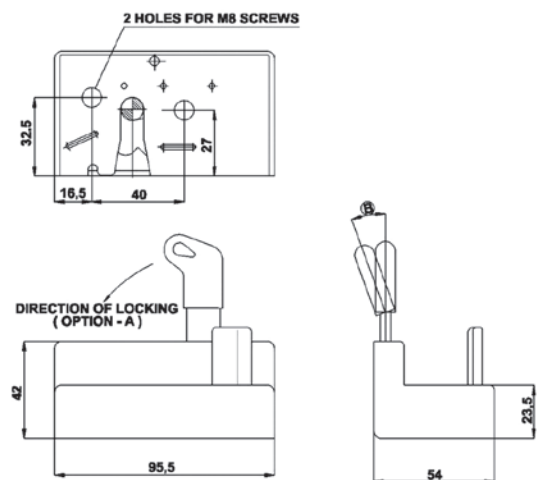
Bestell-Nr.	Beschreibung
505 600 001	links
505 600 002	rechts
505 600 575	Metallplatte links
505 600 576	Metallplatte rechts



Innenschloss – Typ 003



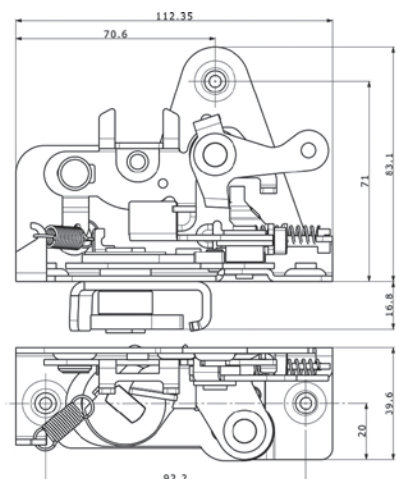
Bestell-Nr.	Beschreibung
505 600 003	links, schwarz
505 600 004	rechts, schwarz



Innenschloss – Typ 619

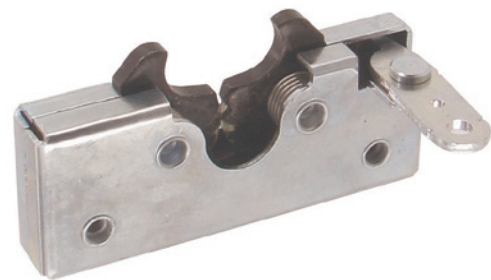
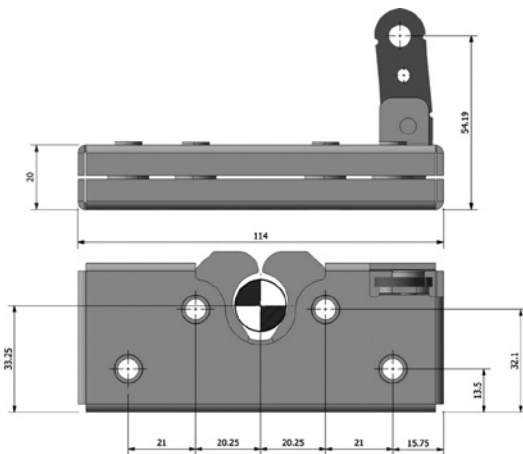


Bestell-Nr.	Beschreibung
505 600 619	links
505 600 620	rechts



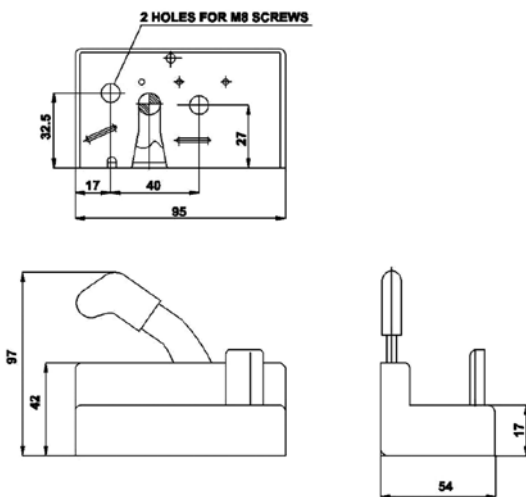
Innenschlösser

Innenschloss – Typ 172



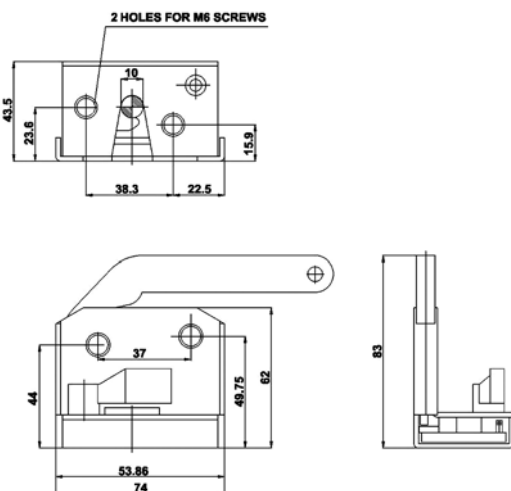
Bestell-Nr.	Beschreibung
505 600 172	Innenschloss

Kastenschloss mit Kunststoffabdeckung – Typ 056



Bestell-Nr.	Beschreibung
505 600 056	links
505 600 057	rechts
505 600 104	Abdeckung links
505 600 105	Abdeckung rechts

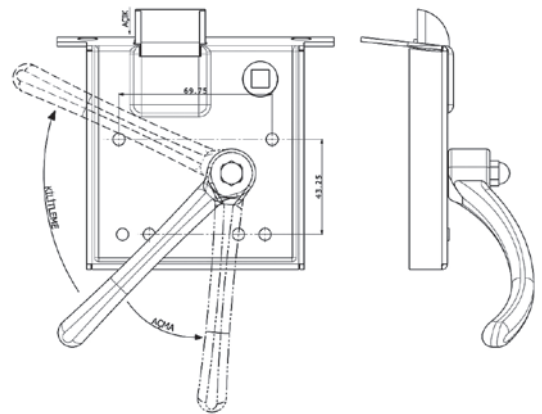
Kastenschloss mit Metallplatte – Typ 064



Bestell-Nr.	Beschreibung
505 600 064	links
505 600 065	rechts
505 600 575	Metallplatte links
505 600 576	Metallplatte rechts

Innenschlösser

Innenschloss Metall – Typ 617



Bestell-Nr.

Beschreibung

505 600 617

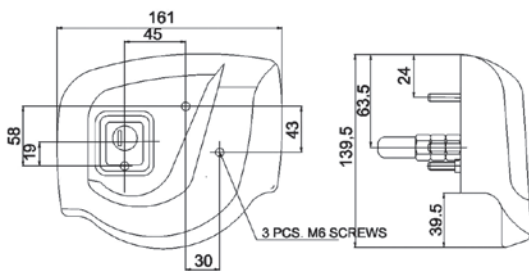
links, schwarz

505 600 618

rechts, schwarz

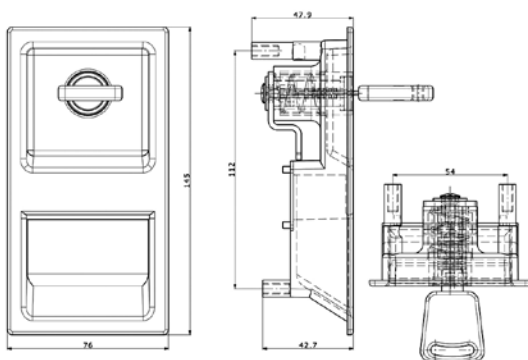
Außengriffe

Außengriff mit 2 Schlüsseln – Typ 100



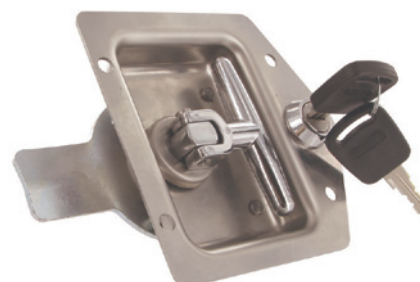
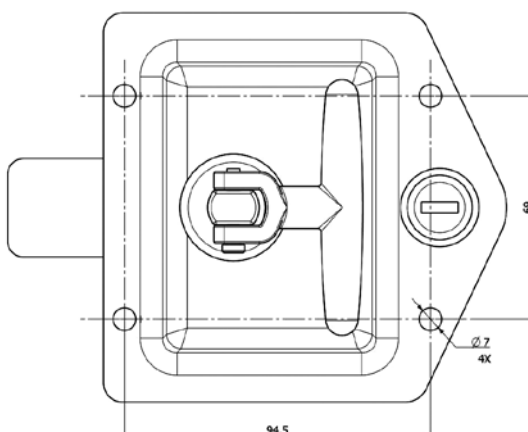
Bestell-Nr.	Beschreibung
505 600 100	links, inkl. 2 Schlüssel
505 600 101	rechts, inkl. 2 Schlüssel

Außengriff Metall mit 2 Schlüsseln – Typ 692



Bestell-Nr.	Beschreibung
505 600 692	inkl. 2 Schlüssel

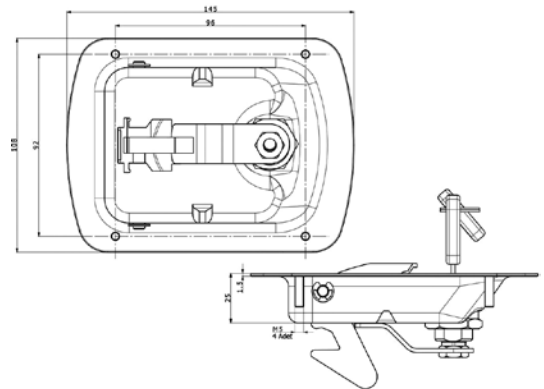
Außengriff „T“ Metall mit 2 Schlüsseln – Typ 556



Bestell-Nr.	Beschreibung
505 600 556	mit Kastenschloss, inkl. 2 Schlüssel

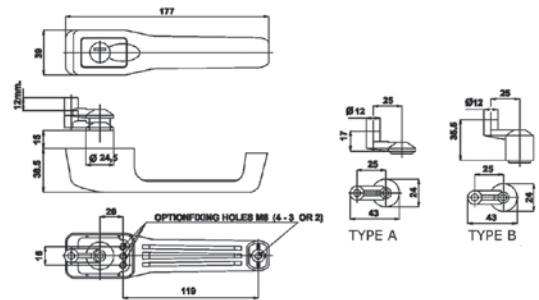
Außengriffe

Außengriff schwarz mit 2 Schlüsseln – Typ 203



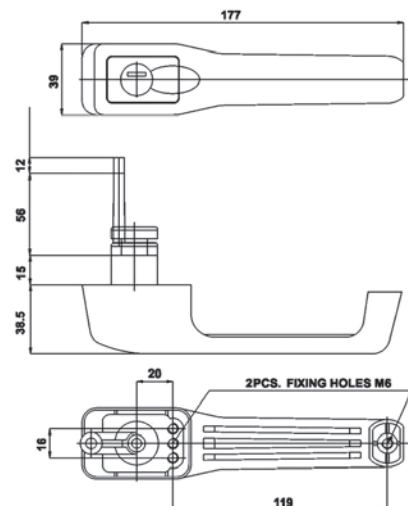
Bestell-Nr.	Beschreibung
505 600 203	inkl. 2 Schlüssel

Außengriff mit 2 Schlüsseln – Typ 026



Bestell-Nr.	Beschreibung
505 600 026	Typ A, inkl. 2 Schlüssel
505 600 027	Typ B, inkl. 2 Schlüssel
505 600 029	Ersatzschlüssel

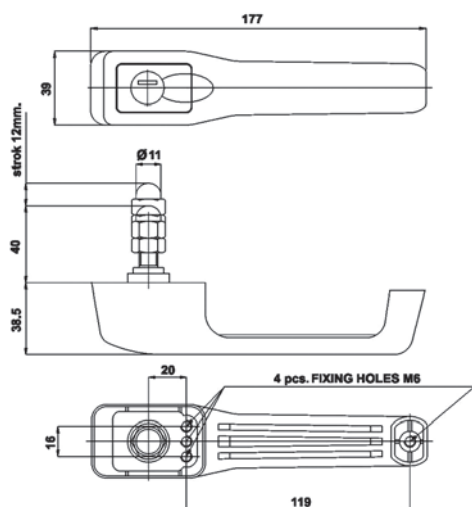
Außengriff mit 2 Schlüsseln – Typ 042



Bestell-Nr.	Beschreibung
505 600 042	inkl. 2 Schlüssel

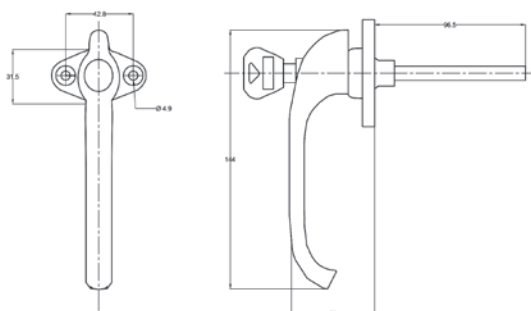
Außengriffe

Außengriff mit 2 Schlüsseln – Typ 096



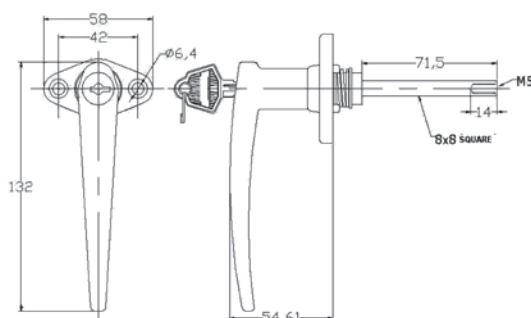
Bestell-Nr.	Beschreibung
505 600 096	inkl. 2 Schlüssel

Griff mit 2 Schüsseln – Typ 665



Bestell-Nr.	Beschreibung
505 600 665	verchromt, inkl. 2 Schlüssel

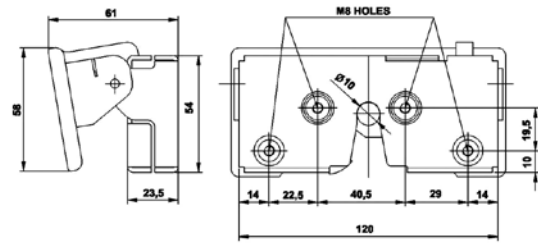
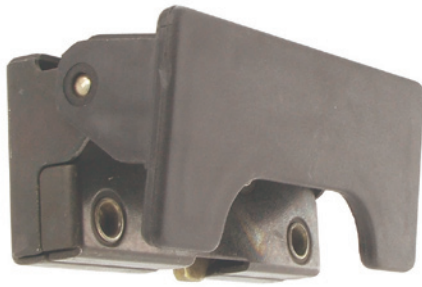
Griff mit 2 Schüsseln – Typ 666



Bestell-Nr.	Beschreibung
505 600 666	schwarz, inkl. 2 Schlüssel
505 600 721	verchromt, inkl. 2 Schlüssel

Außengriffe

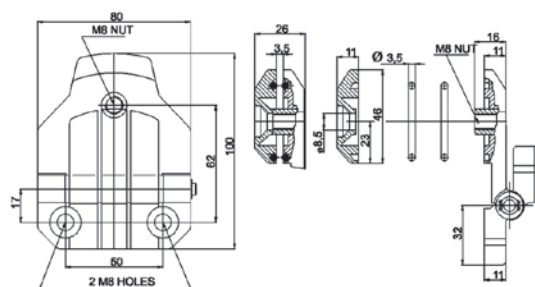
Handgriff – Typ 099



Bestell-Nr.	Beschreibung
505 600 099	Griff mit integriertem Schloss

Scharniere

Scharnier - Typ 001



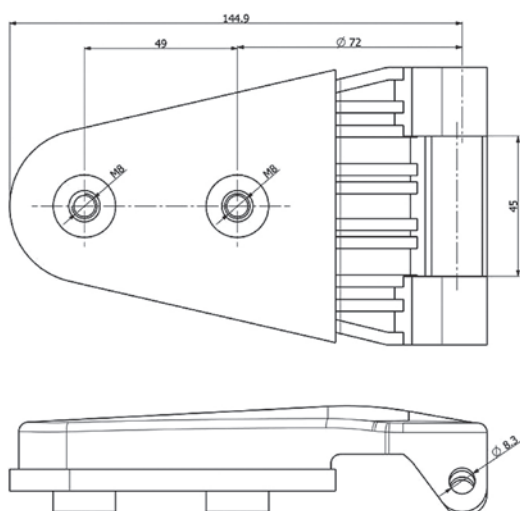
Bestell-Nr.	Beschreibung
-------------	--------------

505 703 001	Scharnier
-------------	-----------

505 703 024	Block 20 mm
-------------	-------------

505 703 025	Block 25 mm
-------------	-------------

Scharnier - Typ 677

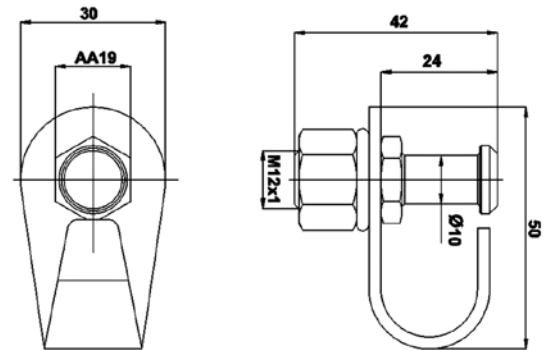


Bestell-Nr.	Beschreibung
-------------	--------------

505 703 677	Scharnier
-------------	-----------

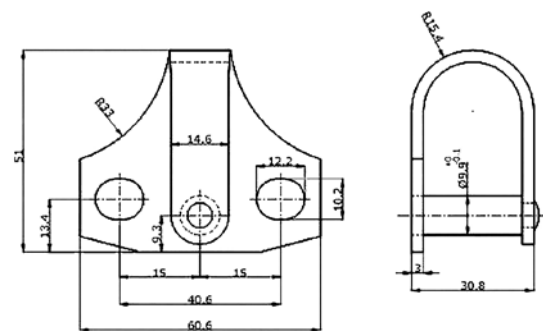
Schlossbolzen

Schlossbolzen – Typ 583



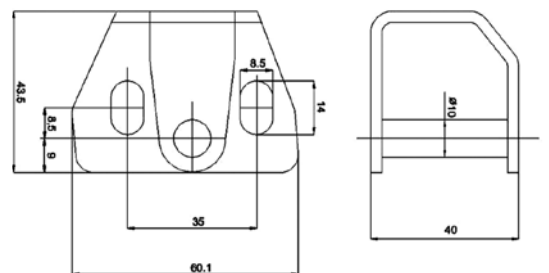
Bestell-Nr.	Beschreibung
505 600 583	schwarz, mit Sicherungsbügel
505 600 584	Bügel
505 600 585	Mutter
505 600 586	Unterlegscheibe

Schlossbolzen – Typ 179



Bestell-Nr.	Beschreibung
505 600 179	schwarz, mit Sicherungsbügel

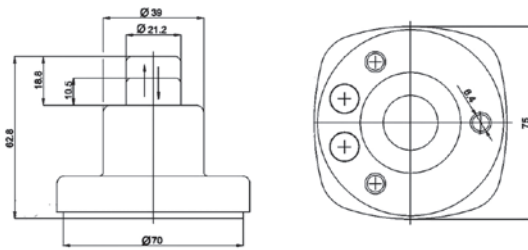
Schlossbolzen



Bestell-Nr.	Beschreibung
505 600 025	chromatiert

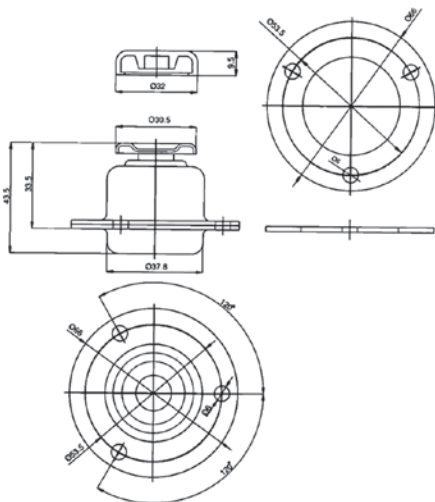
Türstopper

Türstopper – Typ 074



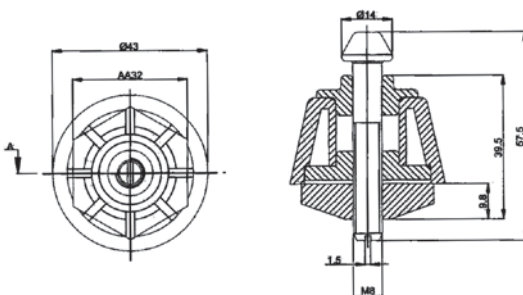
Bestell-Nr.	Beschreibung
505 988 074	mit Öffner
505 988 075	ohne Öffner

Türstopper – Typ 052



Bestell-Nr.	Beschreibung
505 988 052	Türstopper

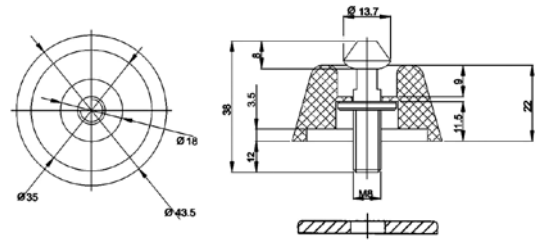
Türstopper mit Rastbolzen – Typ 073



Bestell-Nr.	Beschreibung
505 988 073	mit Rastbolzen

Türstopper

Türstopper mit Rastbolzen – Typ 053



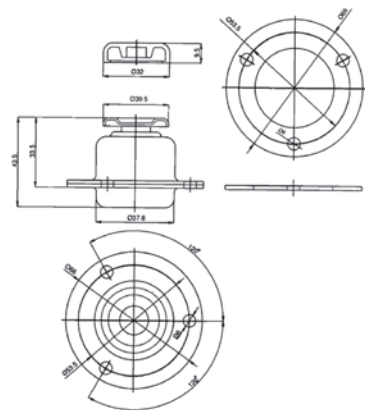
Bestell-Nr.	Beschreibung
505 988 053	mit Rastbolzen

Schließbolzen – Typ 121



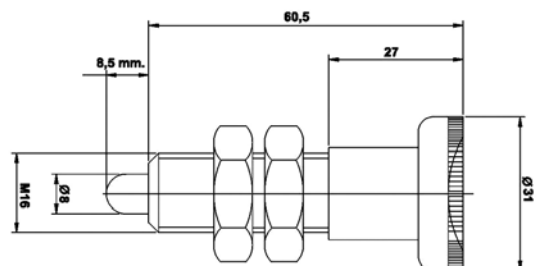
Bestell-Nr.	Beschreibung
505 988 121	38 mm
505 988 123	53 mm

Türstopper-Set – Typ 052



Bestell-Nr.	Beschreibung
505 788 052	Türstopper-Set

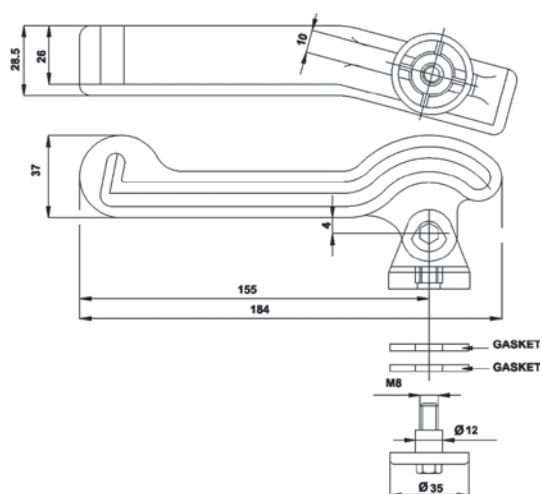
Zentrierbolzen



Bestell-Nr.	Beschreibung
505 781 162	Zentrierbolzen

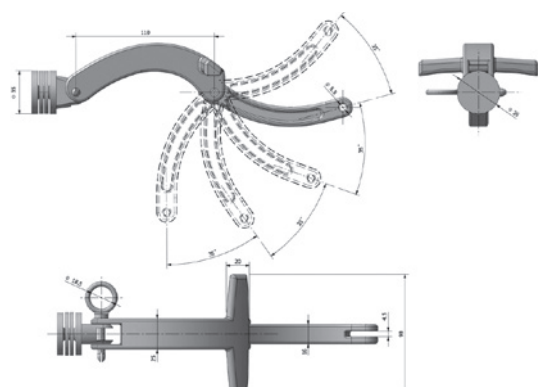
Fenstergriffe

Fenstergriff – Typ 013



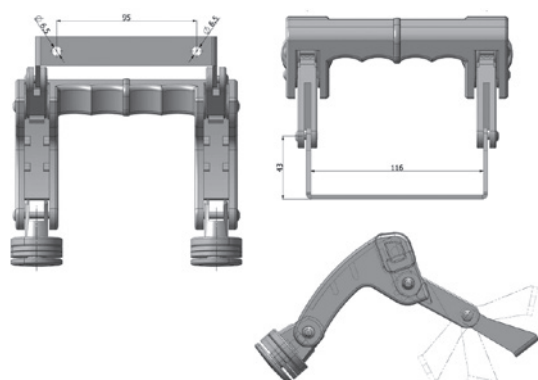
Bestell-Nr.	Beschreibung	Spezifikation
505 701 013	links	spiegelbildlich
505 701 014	rechts	gemäß Skizze

Fensteraufsteller – Typ 049



Bestell-Nr.	Beschreibung
505 701 049	gebogen
505 701 050	gebogen, mit Splint

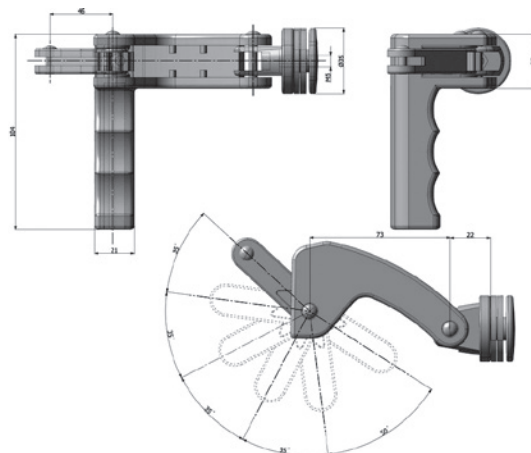
Fensterdoppelgriff – Typ 299



Bestell-Nr.	Beschreibung
505 701 299	Fensterdoppelgriff

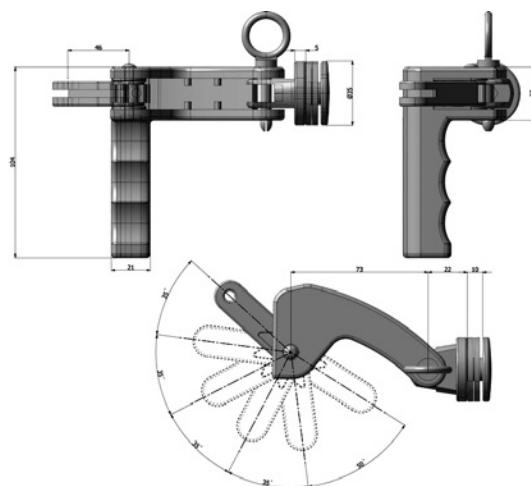
Fenstergriffe

Fenstergriff – Typ 047



Bestell-Nr.	Beschreibung	Spezifikation
505 701 047	links	gemäß Skizze
505 701 048	rechts	spiegelbildlich

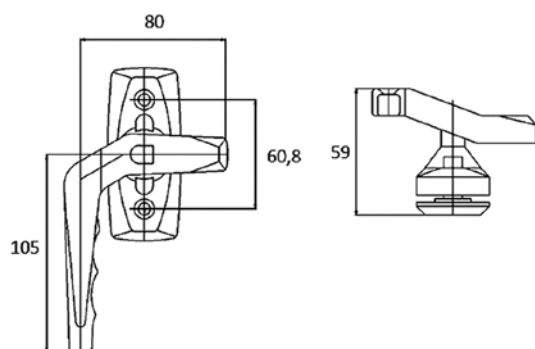
Fensteraufsteller – Typ 047P



Bestell-Nr.	Beschreibung	Spezifikation
505 701 045	links, mit Splint	gemäß Skizze
505 701 046	rechts, mit Splint	spiegelbildlich

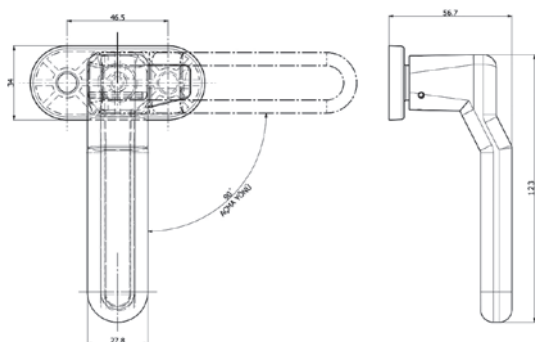
Fensterriegel

Fensterriegel – Typ 011



Bestell-Nr.	Beschreibung	Spezifikation
505 701 011	1/4 Drehung links	gemäß Skizze
505 701 012	1/4 Drehung rechts	spiegelbildlich
505 701 036	Block	---

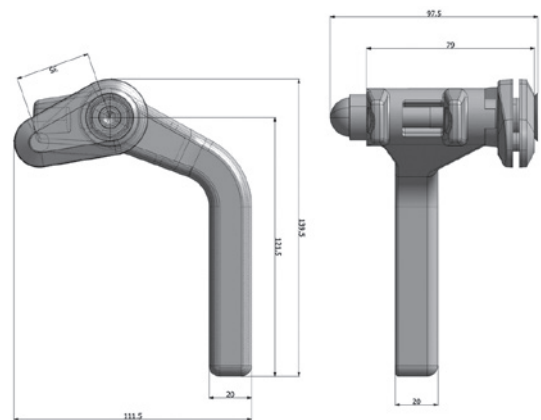
Fensterriegel – Typ 421



Bestell-Nr.	Beschreibung	Spezifikation
505 701 421	links	gemäß Skizze
505 701 422	rechts	spiegelbildlich
505 701 423	Block	---

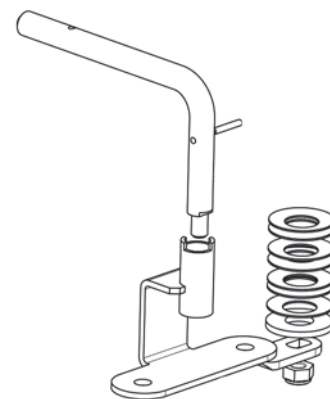
Frontscheibengriffe

Frontscheibenaufsteller – Typ 375



Bestell-Nr.	Beschreibung
505 701 375	Frontscheibenaufsteller

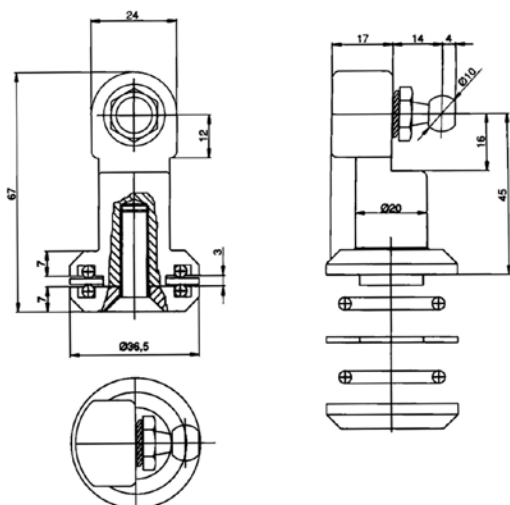
Frontscheibengriff – Typ 323



Bestell-Nr.	Beschreibung
505 701 323	Frontscheibengriff

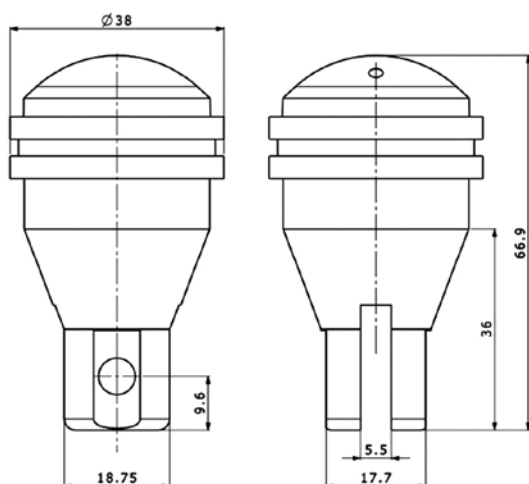
Montagezubehör

Gasfederhalter – Typ 019



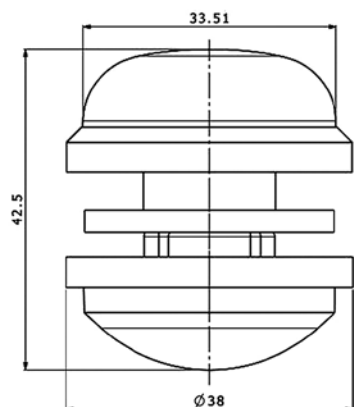
Bestell-Nr.	Beschreibung
505 600 500	Gasfederhalter

Gasfederunterstützung – Typ 592



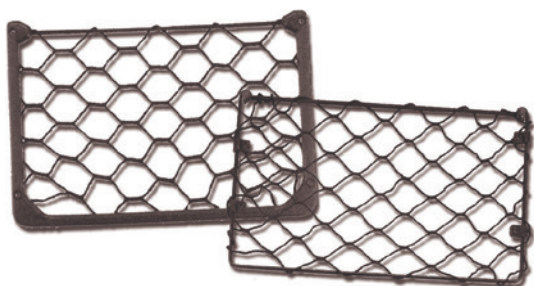
Bestell-Nr.	Beschreibung
505 701 592	Gasfederunterstützung

Glas-Montagehalter – Typ 457



Bestell-Nr.	Beschreibung
505 701 457	Glas-Montagehalter

Kabinenteile



Ablagenetz

Bestell-Nr.	Beschreibung	Maße (mm)
505 140 011	Ablagenetz	320 x 220 x 10
505 140 012	Ablagenetz	375 x 225 x 8

Getränkehalter

Bestell-Nr.	Beschreibung	Maße (mm)
505 JB9 010	Getränkehalter	95 x 102

Aschenbecher

Bestell-Nr.	Beschreibung	Maße (mm)
505 JB9 050	Aschenbecher	---

Fixlenker

Bestell-Nr.	Beschreibung	Maße (mm)
505 000 201	Fixlenker Universal	---
505 000 202	Fixlenker Optimal	40
505 000 203	Fixlenker Super	25

Fixlenker ECO

Bestell-Nr.	Beschreibung	Maße (mm)
505 000 205	Fixlenker ECO Universal	---
505 000 206	Fixlenker ECO Optimal	40
505 000 207	Fixlenker ECO Super	25

Kabinenteile

Handgriff Gummi

Bestell-Nr.	Beschreibung	Spezifikation
505 000 103	Länge 185 mm	Lochabstand 160 mm
505 000 104	Länge 275 mm	Lochabstand 250 mm



Handgriff Kunststoff

Bestell-Nr.	Beschreibung	Spezifikation
505 000 105	240 x 32 mm	Lochabstand 200 mm
505 000 106	177 x 30 mm	Lochabstand 147 mm



Nothammer



Bestell-Nr.	Beschreibung	Spezifikation
505 709 001	Nothammer	geprüfte Sicherheit nach § 21 ProdSG



Antenne

Bestell-Nr.	Beschreibung	Spezifikation
505 000 110	Antenne flexibel	1,5 m
505 000 115	Antennenverlängerung	1,5 m
505 000 120	Antennenverlängerung	2 m



Sonnenblende

Bestell-Nr.	Beschreibung	Spezifikation
505 000 100	FH 90, schwarz	A = 90 mm
505 000 102	FH 105, schwarz	A = 150 mm



A = siehe Skizze